

**Pomelli a croce • DIN 6335 Ghisa plasticata**  
24620.0580



**Descrizione prodotto**

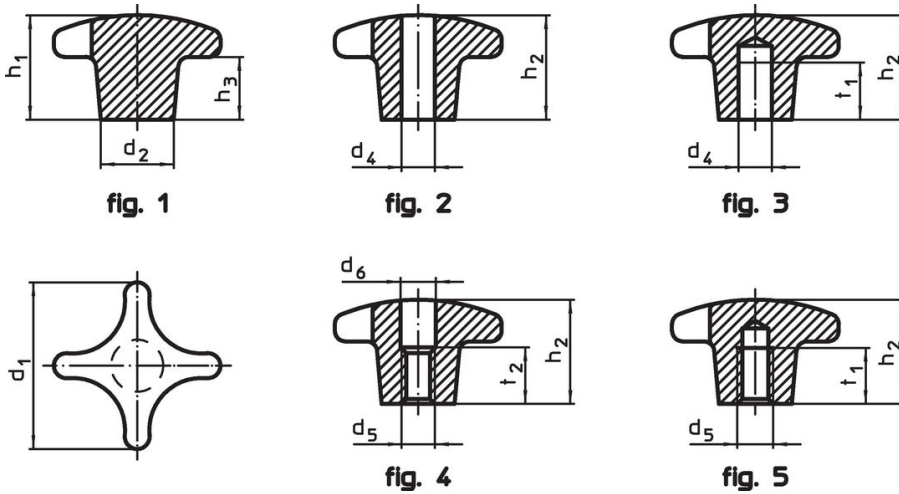
Queste impugnature sono fabbricate in accordo con la DIN 6335.

**Materiale**

**Impugnatura**

- Ghisa grigia GG 20, plasticata, arancio simile a RAL 2004

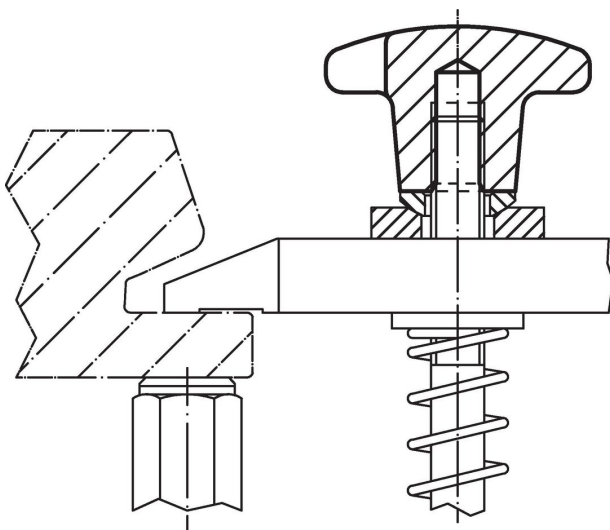
**Disegno**



**Caratteristiche**

d <sub>1</sub>	d <sub>2</sub>	Dimensioni			[g]	Codice
		d <sub>4</sub> H7 [mm]	h <sub>2</sub>	t <sub>1</sub>		
Con foro liscio cieco, forma C – Fig. 3, arancio						
80	25	16	50	28	353	24620.0580

**Esempio di applicazione**



## Conformità

### Conforme alla normativa RoHS

Conforme alla Direttiva 2011/65/UE e alla Direttiva 2015/863.

### Non contiene sostanze SVHC

Nessuna sostanza SVHC con più dello 0,1% p/p contenuto - elenco SVHC [REACH] aggiornato al 23.01.2024.

### Non contiene sostanze della Proposition 65

Nessuna sostanza contemplata nella Proposition 65  
<https://www.P65Warnings.ca.gov/>

### Privo di minerali di conflitto

Questo prodotto non contiene sostanze designate come "minerali da conflitto" come tantalio, stagno, oro o tungsteno della Repubblica Democratica del Congo o dei paesi limitrofi.