

## Volantini a due razze • alluminio

24610.0320



### Descrizione prodotto

Per tutti i volantini, il mozzo è lavorato, la corona (o bordo) è tornito e rifinito a specchio su tutti i lati. Le superfici grezze non lavorate sono state pulite a fondo. Insieme al bordo lucidato a specchio, questi volantini presentano quindi una finitura che generalmente non richiede laccature aggiuntive.

### Materiale

#### Perno

- Acciaio, zincato mediante zincatura

#### Volantino

- Alluminio fuso in conchiglia

#### Impugnatura cilindrica EH 24530

- Plastica PF 31, nero RAL 9005

### Assemblaggio

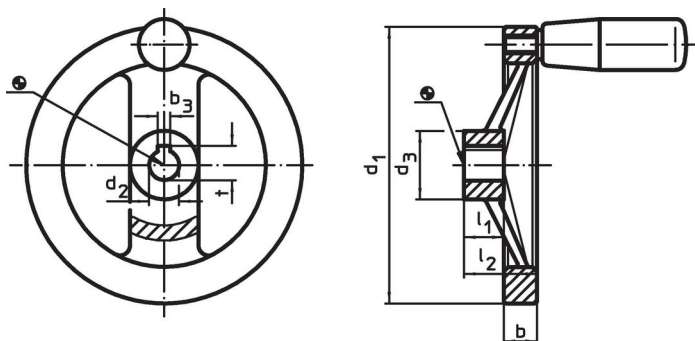
Il fissaggio assiale avviene con dischi di fermo cod. EH 22270.

### Maggiori informazioni

### Altri prodotti

- Dischi di fermo
- Impugnature cilindriche, girevoli

### Disegno



L'orientamento della cava della chiave del mozzo può essere diverso da quello mostrato nel disegno.

### Caratteristiche

| Dimensioni                                     |                      |                |    |                |                | Cava per chiave DIN 6885 foglio 1 |      | Impugn. corrisp. EH 24530. | max. |     | Codice     |
|--|----------------------|----------------|----|----------------|----------------|-----------------------------------|------|----------------------------|------|-----|------------|
| d <sub>1</sub>                                 | d <sub>2</sub><br>H7 | d <sub>3</sub> | b  | l <sub>1</sub> | l <sub>2</sub> | b <sub>3</sub>                    | t    | [mm]                       | [°C] | [g] |            |
| [mm]   |                      |                |    |                |                | [mm]                              |      | [mm]                       | [°C] | [g] |            |
| Con cava, con impugnatura cilindrica EH 24530. |                      |                |    |                |                |                                   |      |                            |      |     |            |
| 160  | 14                   | 36             | 18 | 20             | 39             | 5                                 | 16,3 | 26 x M10                   | 110  | 645 | 24610.0320 |

### Conformità

#### Conforme alla normativa RoHS

Contiene piombo - conforme alle eccezioni 6a / 6b / 6c.

#### Contiene sostanze SVHC >0,1% p/p

Contiene piombo - elenco SVHC [REACH] aggiornato al 27.06.2024.

#### Contiene sostanze della Proposition 65



L'esposizione al piombo può causare cancro e danni riproduttivi  
<https://www.P65Warnings.ca.gov/>

#### Privo di minerali di conflitto

Questo prodotto non contiene sostanze designate come "minerali da conflitto" come tantalio, stagno, oro o tungsteno della Repubblica Democratica del Congo o dei paesi limitrofi.