

Volantini a disco • alluminio

24600.0230



Descrizione prodotto

La parte posteriore della corona è munita di lobi di rinforzo interni. Per tutti i volantini, il mozzo è lavorato, la corona (o bordo) è tornito e rifinito a specchio su tutti i lati. Le superfici grezze non lavorate sono state pulite a fondo. Insieme al bordo lucidato a specchio, questi volantini presentano quindi una finitura che generalmente non richiede laccature aggiuntive.

Materiale

Perno
• Acciaio, zincato mediante zincatura

Volantino
• Alluminio fuso in conchiglia

Impugnatura cilindrica EH 24530
• Plastica PF 31, nero RAL 9005

Assemblaggio

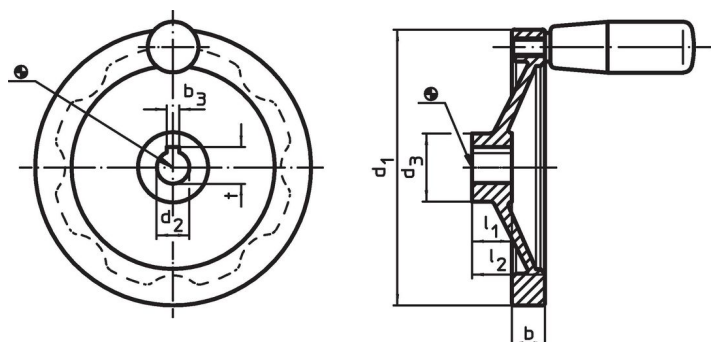
Il fissaggio assiale avviene con dischi di fermo cod. EH 22270.

Maggiori informazioni

Altri prodotti

- Dischi di fermo
- Impugnature cilindriche, girevoli

Disegno



L'orientamento della cava della chiave del mozzo può essere diverso da quello mostrato nel disegno.

Caratteristiche

| Dimensioni | | | | | | Impugn. corrisp. EH 24530. | 🌡️ max. | 📦 [g] | Codice |
|--|----------------------|----------------|------|----------------|---------------------|-------------------------------|------------|----------|------------|
| d ₁ | d ₂ H7 | d ₃ | b | l ₁ | l ₂ ~ | [mm] | [°C] | [g] | |
| Senza cava, con impugnatura cilindrica EH 24530. | | | | | | | | | |
| 200 | 18 | 42 | 20,5 | 24 | 45 | 26 x M10 | 110 | 995 | 24600.0230 |

Conformità

Conforme alla normativa RoHS

Contiene piombo - conforme alle eccezioni 6a / 6b / 6c.

Contiene sostanze SVHC >0,1% p/p

Contiene piombo - elenco SVHC [REACH] aggiornato al 23.01.2024.

Contiene sostanze della Proposition 65



L'esposizione al piombo può causare cancro e danni riproduttivi
<https://www.P65Warnings.ca.gov/>

Privo di minerali di conflitto

Questo prodotto non contiene sostanze designate come "minerali da conflitto" come tantalio, stagno, oro o tungsteno della Repubblica Democratica del Congo o dei paesi limitrofi.