

Volantini • simile a DIN 950 in acciaio inox

24591.0420



Descrizione prodotto

Mozzo lavorato, torniti con corona lucidata. Le superfici non lavorate sono sbavate.

Materiale

Volantino

- Acciaio inox A4

Impugnatura

- Acciaio inox A4

Assemblaggio

Il fissaggio assiale avviene con dischi di fermo cod. EH 22270.

Maggiori informazioni

Altri prodotti

- Dischi di fermo

Disegno

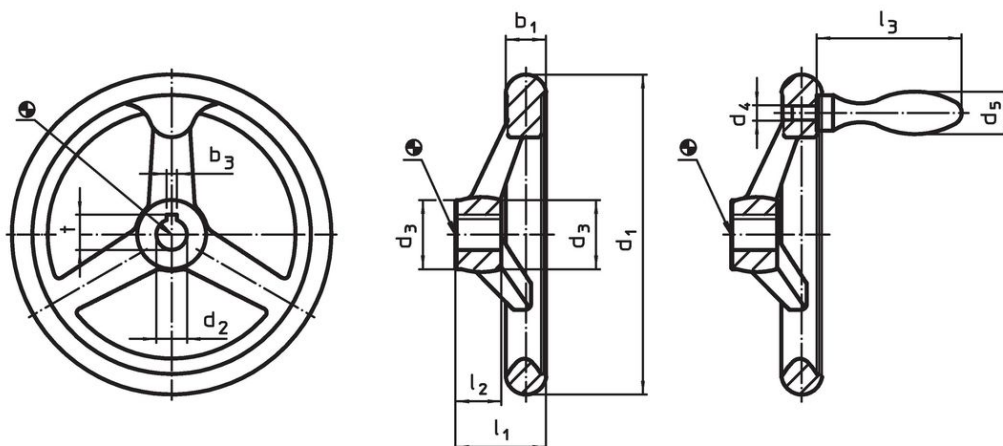



fig. 1

fig. 2

L'orientamento della cava della chiave del mozzo può essere diverso da quello mostrato nel disegno.

Caratteristiche

| Dimensioni | | | | | | | | Nr. razze | Impugn. corrisp. DIN 39 |  [g] | Codice |
|--|----------------------|----------------|----------------|----------------|----------------|----------------|----------------|-----------|----------------------------|---|------------|
| d ₁ | d ₂ H9 | d ₃ | d ₄ | d ₅ | l ₁ | l ₂ | l ₃ | | | | |
| Senza cava, con impugnatura fissa EH 24450., montata, forma B-F/G (già F 4) – Fig. 2 | | | | | | | | | | | |
| 160 | 14 | 31 | M10 | 25 | 39,5 | 20 | 80 | 3 | 25 | 1273 | 24591.0420 |

Conformità

Conforme alla normativa RoHS

Conforme alla Direttiva 2011/65/UE e alla Direttiva 2015/863.

Non contiene sostanze SVHC

Nessuna sostanza SVHC con più dello 0,1% p/p contenuto - elenco SVHC [REACH] aggiornato al 27.06.2024.

Non contiene sostanze della Proposition 65

Nessuna sostanza contemplata nella Proposition 65

<https://www.P65Warnings.ca.gov/>

Privo di minerali di conflitto

Questo prodotto non contiene sostanze designate come "minerali da conflitto" come tantalio, stagno, oro o tungsteno della Repubblica Democratica del Congo o dei paesi limitrofi.