

Volantini • DIN 950 Alluminio
24590.0421



Descrizione prodotto

Mozzo lavorato, torniti con corona lucidata. Le superfici non lavorate sono sbavate.

Materiale

Volantino

- Alluminio (Al)

Impugnatura DIN 39 EH 24450.

- Acciaio tornito, zincato e passivato

Assemblaggio

Il fissaggio assiale avviene con dischi di fermo cod. EH 22270.

Maggiori informazioni

Altri prodotti

- Dischi di fermo
- Impugnature girevoli, DIN 98

Disegno

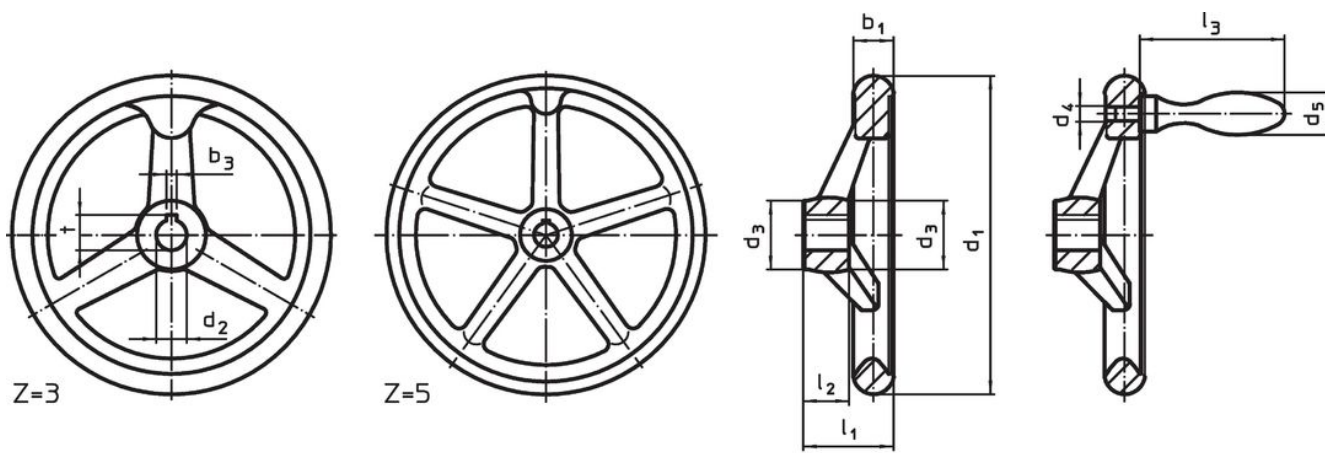


fig. 1

fig. 2

L'orientamento della cava della chiave del mozzo può essere diverso da quello mostrato nel disegno.

Caratteristiche

| d ₁ | d ₂ H7 | d ₃ | Dimensioni | | | l ₁ ~ | l ₂ | l ₃ ~ | Nr. razze z | Impugn. corrisp. DIN 39 / DIN 98 | [g] | Codice |
|---|----------------------|----------------|----------------|----------------|------|---------------------|----------------|---------------------|----------------|-------------------------------------|------------|--------|
| | | | d ₄ | d ₅ | [mm] | | | | | | | |
| Senza cava, con impugnatura fissa EH 24450., montata, forma B-F/G (già F 4) – Fig. 2 | | | | | | | | | | | | |
| 160 | 16 | 32 | M10 | 25 | 40 | 20 | 80 | 3 | 25 | 615 | 24590.0421 | |

Esempio di applicazione



Conformità

Conforme alla normativa RoHS

Conforme alla Direttiva 2011/65/UE e alla Direttiva 2015/863.

Non contiene sostanze SVHC

Nessuna sostanza SVHC con più dello 0,1% p/p contenuto - elenco SVHC [REACH] aggiornato al 23.01.2024.

Non contiene sostanze della Proposition 65

Nessuna sostanza contemplata nella Proposition 65
<https://www.P65Warnings.ca.gov/>

Privo di minerali di conflitto

Questo prodotto non contiene sostanze designate come "minerali da conflitto" come tantalio, stagno, oro o tungsteno della Repubblica Democratica del Congo o dei paesi limitrofi.