

## Volantini • DIN 950 Alluminio

24590.0046



### Descrizione prodotto

Mozzo lavorato, torniti con corona lucidata. Le superfici non lavorate sono sbavate.

### Materiale

**Volantino**  
• Alluminio (Al)

### Assemblaggio

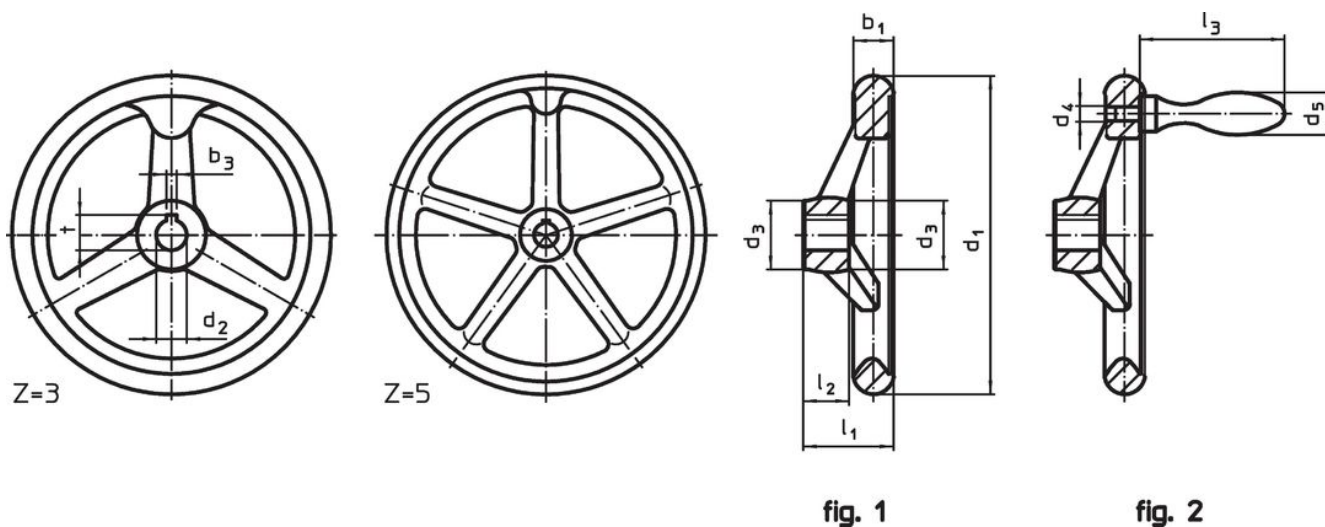
Il fissaggio assiale avviene con dischi di fermo cod. EH 22270.

### Maggiori informazioni

### Altri prodotti

- Dischi di fermo
- Impugnature girevoli, DIN 98

### Disegno



L'orientamento della cava della chiave del mozzo può essere diverso da quello mostrato nel disegno.

### Caratteristiche

d <sub>1</sub>	d <sub>2</sub> H7	Dimensioni			Nr. razze z	[g]	Codice
		d <sub>3</sub>	l <sub>1</sub>	l <sub>2</sub>			
[mm]							
<b>Senza cava, senza impugnatura, forma B-F/A (già A 4) – Fig. 1</b>							
315	30	53	56	33	5	2314	24590.0046

## Esempio di applicazione



## Conformità

### Conforme alla normativa RoHS

Conforme alla Direttiva 2011/65/UE e alla Direttiva 2015/863.

### Non contiene sostanze SVHC

Nessuna sostanza SVHC con più dello 0,1% p/p contenuto - elenco SVHC [REACH] aggiornato al 23.01.2024.

### Non contiene sostanze della Proposition 65

Nessuna sostanza contemplata nella Proposition 65  
<https://www.P65Warnings.ca.gov/>

### Privo di minerali di conflitto

Questo prodotto non contiene sostanze designate come "minerali da conflitto" come tantalio, stagno, oro o tungsteno della Repubblica Democratica del Congo o dei paesi limitrofi.