

**Volantini • DIN 950 Alluminio**  
24590.0011



**Descrizione prodotto**

Mozzo lavorato, torniti con corona lucidata. Le superfici non lavorate sono sbavate.

**Materiale**

**Volantino**  
• Alluminio (Al)

**Assemblaggio**

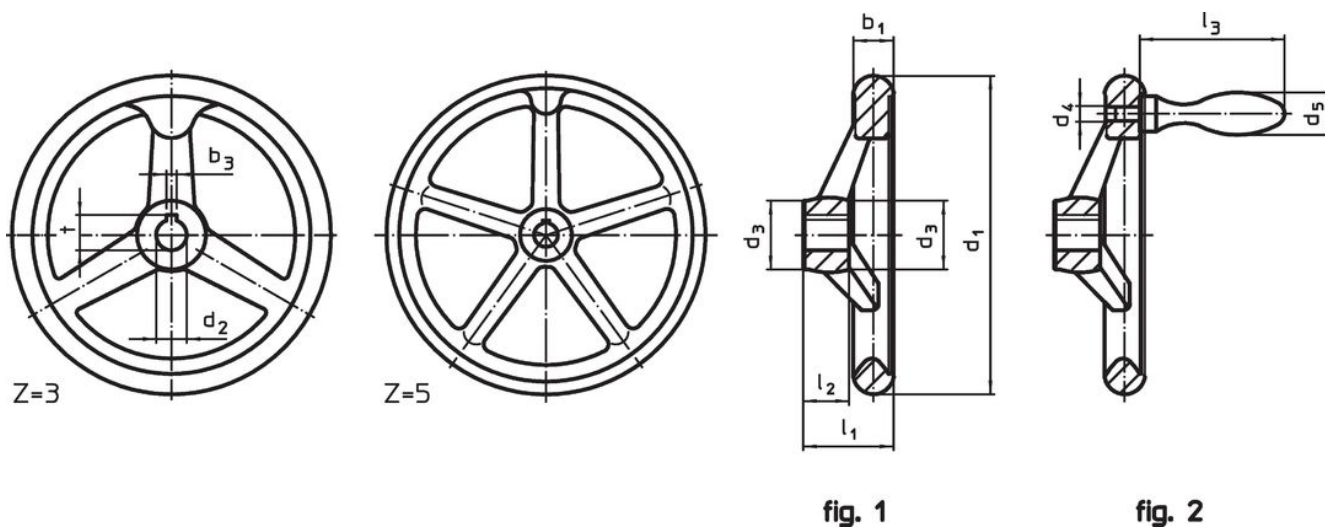
Il fissaggio assiale avviene con dischi di fermo cod. EH 22270.

**Maggiori informazioni**

**Altri prodotti**

- Dischi di fermo
- Impugnature girevoli, DIN 98

**Disegno**



L'orientamento della cava della chiave del mozzo può essere diverso da quello mostrato nel disegno.

**Caratteristiche**

| d <sub>1</sub>   | d <sub>2</sub><br>H7 | Dimensioni     |                |   | l <sub>2</sub> | Nr. razze<br>z | [g] | Codice     |
|--|----------------------|----------------|----------------|---|----------------|----------------|-----|------------|
|  |                      | d <sub>3</sub> | l <sub>1</sub> | ~ |                |                |     |            |
| [mm]   |                      |                |                |   |                |                |     |            |
| <b>Senza cava, senza impugnatura, forma B-F/A (già A 4) – Fig. 1</b> |                      |                |                |   |                |                |     |            |
| 125  | 14                   | 28             | 36             | ~ | 18             | 3              | 298 | 24590.0011 |

## Esempio di applicazione



## Conformità

### Conforme alla normativa RoHS

Conforme alla Direttiva 2011/65/UE e alla Direttiva 2015/863.

### Non contiene sostanze SVHC

Nessuna sostanza SVHC con più dello 0,1% p/p contenuto - elenco SVHC [REACH] aggiornato al 23.01.2024.

### Non contiene sostanze della Proposition 65

Nessuna sostanza contemplata nella Proposition 65  
<https://www.P65Warnings.ca.gov/>

### Privo di minerali di conflitto

Questo prodotto non contiene sostanze designate come "minerali da conflitto" come tantalio, stagno, oro o tungsteno della Repubblica Democratica del Congo o dei paesi limitrofi.