

Volantini a disco • DIN 3670

24570.0331



Descrizione prodotto

La parte posteriore della corona è munita di lobi di rinforzo interni.
Mozzo lavorato, torniti con corona lucidata. Le superfici non lavorate sono sbavate.

Materiale

Volantino
• Alluminio fuso in conchiglia

Assemblaggio

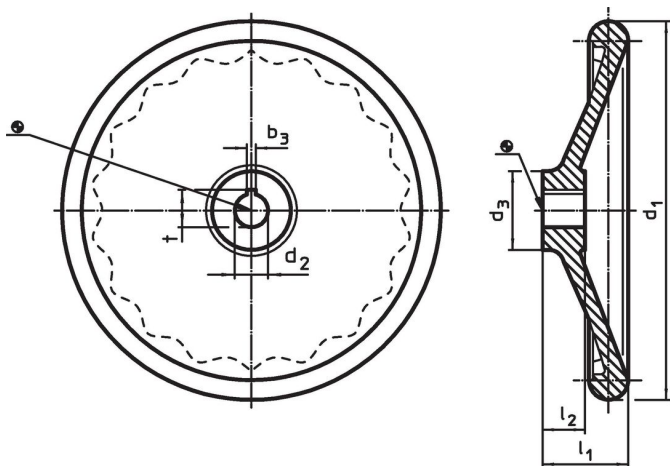
Il fissaggio assiale avviene con dischi di fermo cod. EH 22270.

Maggiori informazioni

Altri prodotti

- Dischi di fermo

Disegno

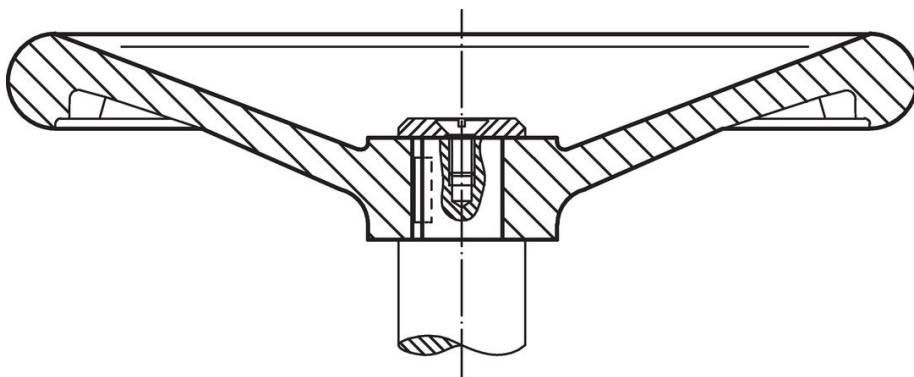


L'orientamento della cava della chiave del mozzo può essere diverso da quello mostrato nel disegno.

Caratteristiche

d ₁	d ₂ H7	Dimensioni			Cava per chiavetta DIN 6885 foglio 1		[g]	Codice
		d ₃	l ₁	l ₂	b ₃	t		
		[mm]	[mm]	[mm]	[mm]	[mm]		
Senza bussola riportata, forma N, senza cava								
200	22	42	45	24	6	24,8	928	24570.0331

Esempio di applicazione



Conformità

Conforme alla normativa RoHS

Contiene piombo - conforme alle eccezioni 6a / 6b / 6c.

Contiene sostanze SVHC >0,1% p/p

Contiene piombo - elenco SVHC [REACH] aggiornato al 23.01.2024.

Contiene sostanze della Proposition 65



L'esposizione al piombo può causare cancro e danni riproduttivi
<https://www.P65Warnings.ca.gov/>

Privo di minerali di conflitto

Questo prodotto non contiene sostanze designate come "minerali da conflitto" come tantalio, stagno, oro o tungsteno della Repubblica Democratica del Congo o dei paesi limitrofi.