

Volantini a disco • DIN 3670

24570.0151



Descrizione prodotto

La parte posteriore della corona è munita di lobi di rinforzo interni.
Mozzo lavorato, torniti con corona lucidata. Le superfici non lavorate sono sbavate.

Materiale

Volantino
• Alluminio fuso in conchiglia

Assemblaggio

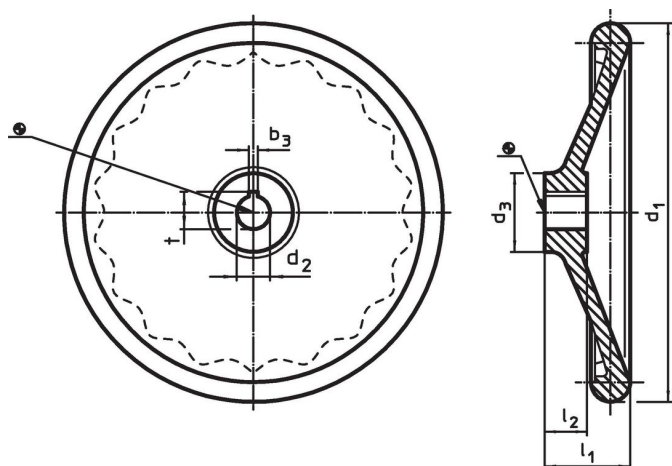
Il fissaggio assiale avviene con dischi di fermo cod. EH 22270.

Maggiori informazioni

Altri prodotti

• Dischi di fermo

Disegno

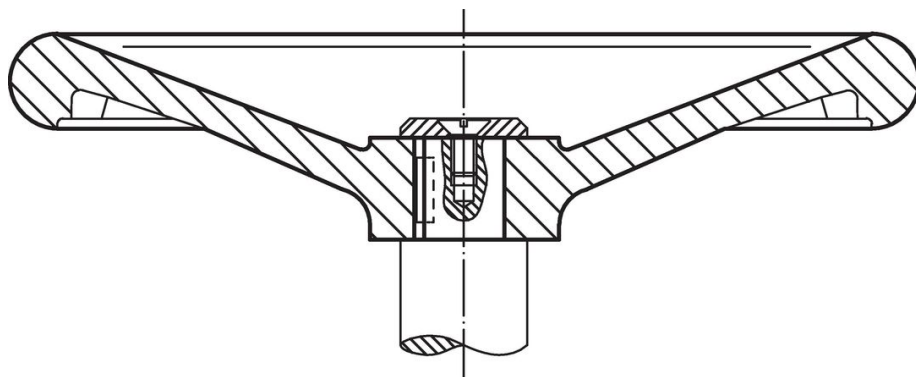


L'orientamento della cava della chiave del mozzo può essere diverso da quello mostrato nel disegno.

Caratteristiche

| d ₁ | d ₂ H7 | Dimensioni | | | [g] | Codice |
|--|----------------------|----------------|----------------|----------------|------|------------|
| | | d ₃ | l ₁ | l ₂ | | |
| Senza bussola riportata, forma B, senza cava | | | | | | |
| 315 | 28 | 56 | 56 | 33 | 2695 | 24570.0151 |

Esempio di applicazione



Conformità

Conforme alla normativa RoHS

Contiene piombo - conforme alle eccezioni 6a / 6b / 6c.

Contiene sostanze SVHC >0,1% p/p

Contiene piombo - elenco SVHC [REACH] aggiornato al 23.01.2024.

Contiene sostanze della Proposition 65



L'esposizione al piombo può causare cancro e danni riproduttivi
<https://www.P65Warnings.ca.gov/>

Privo di minerali di conflitto

Questo prodotto non contiene sostanze designate come "minerali da conflitto" come tantalio, stagno, oro o tungsteno della Repubblica Democratica del Congo o dei paesi limitrofi.