

Pomelli sferici • DIN 319

24560.0220



Descrizione prodotto

I pomelli a sfera DIN 319 sono senza giunture e lucidati

Materiale

Bussola

- Acciaio, zincato mediante zincatura

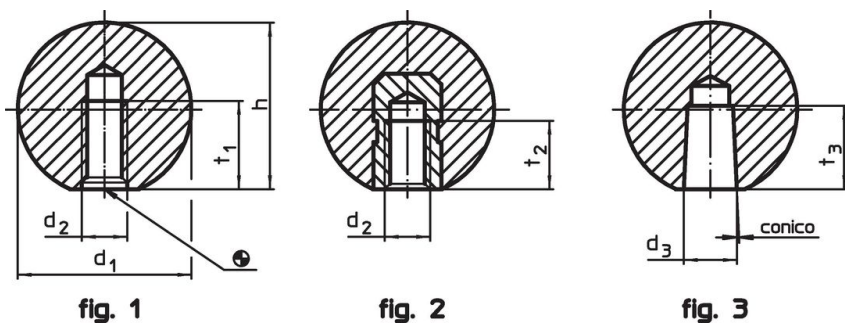
Sfera

- Plastica PF 31, nero RAL 9005

Assemblaggio

Nota per il montaggio della forma M: Si pianta con leggera forzatura, senza necessità di incollaggio. Per il gambo di attacco è sufficiente la tolleranza h9.

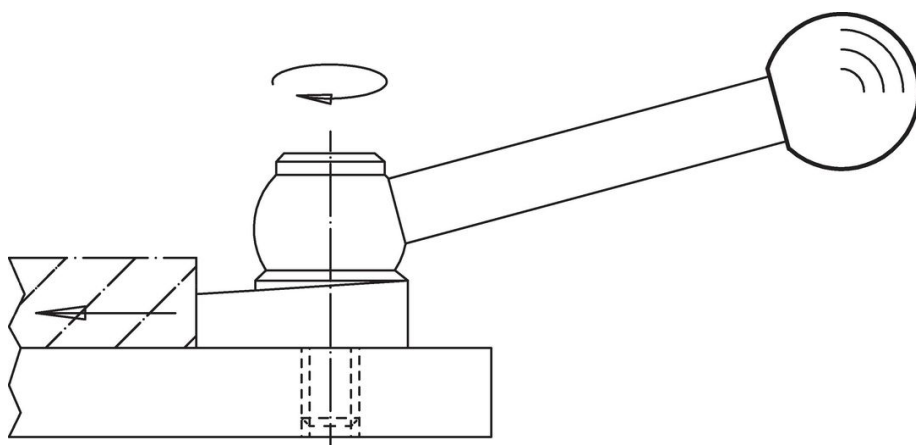
Disegno



Caratteristiche

| Dimensioni | | | | | Per viti h9 | 🌡️ max. | 🏋️ [g] | Codice |
|--|----------------|-----------------------------|--------|------------------------|----------------|------------|-----------|------------|
| d ₁ | d ₃ | d ₄ ~ [mm] | h ~ | t ₃ min. | [mm] | [°C] | [g] | |
| Con foro conico forma M – Fig. 3, nero | | | | | | | | |
| 20 | 5 | 12 | 18 | 12 | 5 | 110 | 5,1 | 24560.0220 |

Esempio di applicazione



Conformità

Conforme alla normativa RoHS

Conforme alla Direttiva 2011/65/UE e alla Direttiva 2015/863.

Non contiene sostanze SVHC

Nessuna sostanza SVHC con più dello 0,1% p/p contenuto - elenco SVHC [REACH] aggiornato al 23.01.2024.

Non contiene sostanze della Proposition 65

Nessuna sostanza contemplata nella Proposition 65

<https://www.P65Warnings.ca.gov/>

Privo di minerali di conflitto

Questo prodotto non contiene sostanze designate come "minerali da conflitto" come tantalio, stagno, oro o tungsteno della Repubblica Democratica del Congo o dei paesi limitrofi.