

Maniglie pieghevoli • girevoli

24532.0123



Descrizione prodotto

Materiale

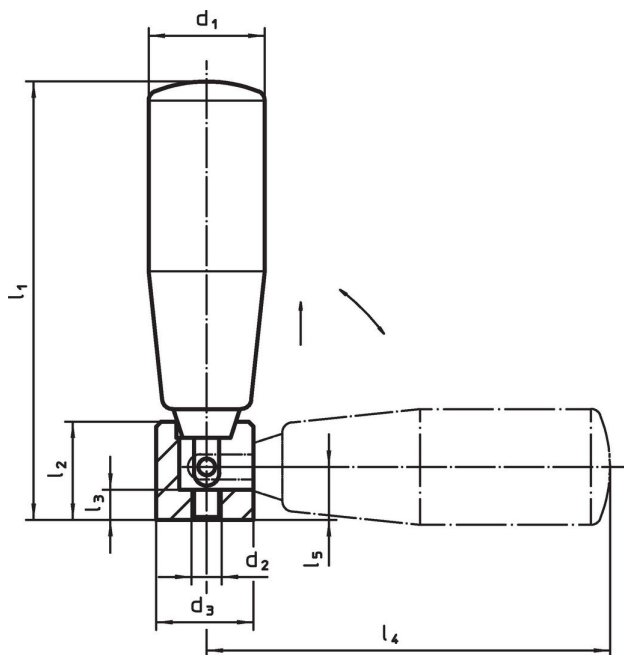
Perno
• Acciaio inox 1.4305

Impugnatura
• Plastica, nera, opaca

Funzionamento

Nella posizione di lavoro la maniglia è bloccata. Per spostare la maniglia in posizione di riposo, è necessario estrarla assialmente e ruotarla.

Disegno



Caratteristiche

Dimensioni								🌡️	📦	Codice
d ₁	d ₂	d ₃	l ₁	l ₂	l ₃	l ₄	l ₅	max.		
[mm]								[°C]	[g]	
acciaio inox										
23	M6	20	87	19,5	6	80	10,5	110	111	24532.0123

Conformità

Conforme alla normativa RoHS

Conforme alla Direttiva 2011/65/UE e alla Direttiva 2015/863.

Non contiene sostanze SVHC

Nessuna sostanza SVHC con più dello 0,1% p/p contenuto - elenco SVHC [REACH] aggiornato al 23.01.2024.

Non contiene sostanze della Proposition 65

Nessuna sostanza contemplata nella Proposition 65

<https://www.P65Warnings.ca.gov/>

Privo di minerali di conflitto

Questo prodotto non contiene sostanze designate come "minerali da conflitto" come tantalio, stagno, oro o tungsteno della Repubblica Democratica del Congo o dei paesi limitrofi.