

Maniglie pieghevoli • girevoli

24532.0028



Descrizione prodotto

Materiale

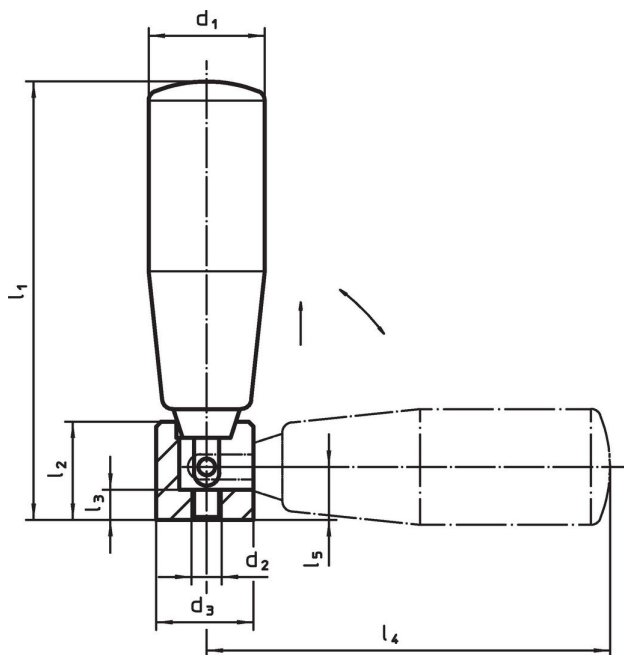
Perno
• Acciaio, brunito

Impugnatura
• Plastica, nera, opaca

Funzionamento

Nella posizione di lavoro la maniglia è bloccata. Per spostare la maniglia in posizione di riposo, è necessario estrarla assialmente e ruotarla.

Disegno



Caratteristiche

| Dimensioni | | | | | | | | | max. [°C] | [g] | Codice |
|----------------|----------------|----------------|---------------------|----------------|----------------|---------------------|----------------|-----|--------------|------------|--------|
| d ₁ | d ₂ | d ₃ | l ₁ ~ | l ₂ | l ₃ | l ₄ ~ | l ₅ | | | | |
| [mm] | | | | | | | | | | | |
| Acciaio | | | | | | | | | | | |
| 28 | M8 | 26 | 118 | 26 | 10 | 106 | 16 | 110 | 225 | 24532.0028 | |

Conformità

Conforme alla normativa RoHS

Conforme alla Direttiva 2011/65/UE e alla Direttiva 2015/863.

Non contiene sostanze SVHC

Nessuna sostanza SVHC con più dello 0,1% p/p contenuto - elenco SVHC [REACH] aggiornato al 23.01.2024.

Non contiene sostanze della Proposition 65

Nessuna sostanza contemplata nella Proposition 65

<https://www.P65Warnings.ca.gov/>

Privo di minerali di conflitto

Questo prodotto non contiene sostanze designate come "minerali da conflitto" come tantalio, stagno, oro o tungsteno della Repubblica Democratica del Congo o dei paesi limitrofi.