

## Impugnature cilindriche • girevoli

24530.0060



### Descrizione prodotto

#### Materiale

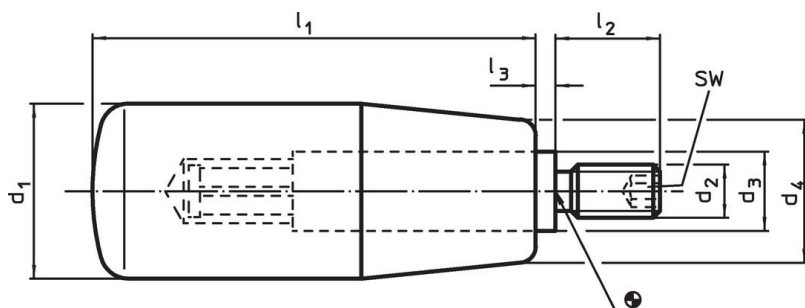
##### Perno

- Acciaio, zincato mediante zincatura

##### Impugnatura cilindrica

- Termoplastica (PF 31), nera

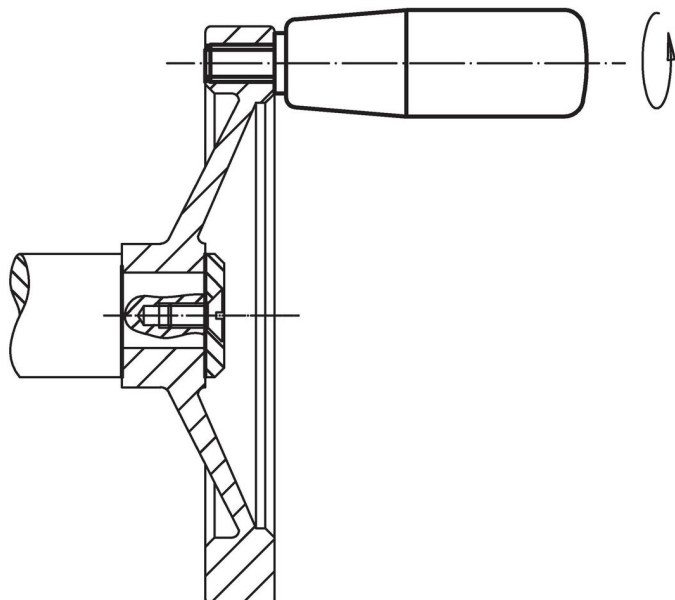
### Disegno



### Caratteristiche

Dimensioni							SW	max.		Codice
d <sub>1</sub>	d <sub>2</sub>	d <sub>3</sub>	d <sub>4</sub>	l <sub>1</sub>	l <sub>2</sub>	l <sub>3</sub>	[mm]	[°C]	[g]	
Termoindurente, Acciaio										
28	M10	13	22	90	16	2,5	5	110	126	24530.0060

### Esempio di applicazione



## Conformità

### Conforme alla normativa RoHS

Conforme alla Direttiva 2011/65/UE e alla Direttiva 2015/863.

### Non contiene sostanze SVHC

Nessuna sostanza SVHC con più dello 0,1% p/p contenuto - elenco SVHC [REACH] aggiornato al 23.01.2024.

### Non contiene sostanze della Proposition 65

Nessuna sostanza contemplata nella Proposition 65

<https://www.P65Warnings.ca.gov/>

### Privo di minerali di conflitto

Questo prodotto non contiene sostanze designate come "minerali da conflitto" come tantalio, stagno, oro o tungsteno della Repubblica Democratica del Congo o dei paesi limitrofi.