

## Viti a leva • DIN 6306 con leva mobile

24500.0117



### Descrizione prodotto

Leva scorrevole con molla di ritegno.

### Materiale

- Acciaio automatico, brunito; puntale indurito.

### Maggiori informazioni

#### Riferimenti

Puntale per piattelli DIN 6311 S - EH 22560.

#### Altri prodotti

- Piattelli di spinta, DIN 6311 ad esecuzione bassa

### Disegno

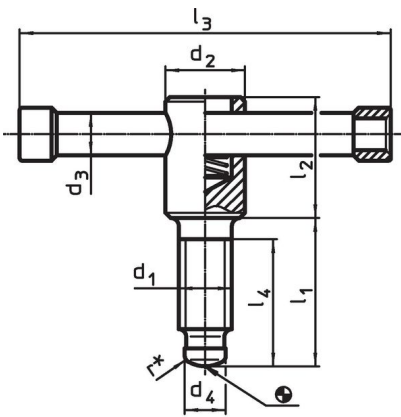


fig. 1

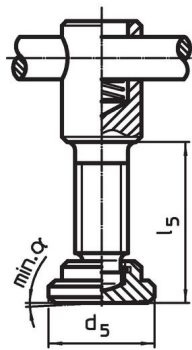



fig. 2

\* per facilitare il montaggio la DIN 6306 è dotata della raggatura r

### Caratteristiche

| Dimensioni                      |                |                |                |                |                |                |                |                |                | α<br>min. |  | Codice     |
|---------------------------------|----------------|----------------|----------------|----------------|----------------|----------------|----------------|----------------|----------------|-----------|---|------------|
| d <sub>1</sub>                  | l <sub>1</sub> | d <sub>2</sub> | d <sub>3</sub> | d <sub>4</sub> | d <sub>5</sub> | l <sub>2</sub> | l <sub>3</sub> | l <sub>4</sub> | l <sub>5</sub> |           |   |            |
| [mm]                            |                |                |                |                |                |                |                |                |                |           | [g]   |            |
| Con piattello, forma E – Fig. 2 |                |                |                |                |                |                |                |                |                |           |   |            |
| M16                             | 70             | 24             | 13             | 12             | 32             | 40             | 120            | 60             | 75,4           | 5°        | 377   | 24500.0117 |

## Conformità

### Conforme alla normativa RoHS

Contiene piombo - conforme alle eccezioni 6a / 6b / 6c.

### Contiene sostanze SVHC >0,1% p/p

Contiene piombo - elenco SVHC [REACH] aggiornato al 23.01.2024.

### Contiene sostanze della Proposition 65



L'esposizione al piombo può causare cancro e danni riproduttivi  
<https://www.P65Warnings.ca.gov/>

### Privo di minerali di conflitto

Questo prodotto non contiene sostanze designate come "minerali da conflitto" come tantalio, stagno, oro o tungsteno della Repubblica Democratica del Congo o dei paesi limitrofi.