

## Viti a leva • DIN 6306 con leva mobile

24500.0112



### Descrizione prodotto

Leva scorrevole con molla di ritegno.

### Materiale

- Acciaio automatico, brunito; puntale indurito.

### Maggiori informazioni

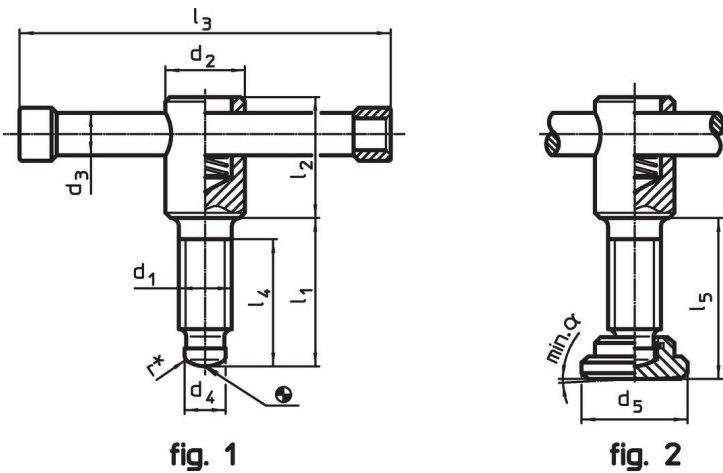
#### Riferimenti

Puntale per piattelli DIN 6311 S - EH 22560.

#### Altri prodotti


- Piattelli di spinta, DIN 6311 ad esecuzione bassa

### Disegno



\* per facilitare il montaggio la DIN 6306 è dotata della raggatura r

### Caratteristiche

Dimensioni										$\alpha$ min.		Codice
$d_1$	$l_1$	$d_2$	$d_3$	$d_4$	$d_5$	$l_2$	$l_3$	$l_4$	$l_5$			
[mm]												
Con piattello, forma E – Fig. 2												
M12	50	20	10	8	25	35	100	40	54,6	3°	193	24500.0112

## Conformità

### Conforme alla normativa RoHS

Contiene piombo - conforme alle eccezioni 6a / 6b / 6c.

### Contiene sostanze SVHC >0,1% p/p

Contiene piombo - elenco SVHC [REACH] aggiornato al 27.06.2024.

### Contiene sostanze della Proposition 65



L'esposizione al piombo può causare cancro e danni riproduttivi  
<https://www.P65Warnings.ca.gov/>

### Privo di minerali di conflitto

Questo prodotto non contiene sostanze designate come "minerali da conflitto" come tantalio, stagno, oro o tungsteno della Repubblica Democratica del Congo o dei paesi limitrofi.