

## Viti a leva • DIN 6304 con leva fissa

24490.0021



### Descrizione prodotto

Leva forzata.

### Materiale

- Acciaio automatico, brunito; puntale indurito.

### Maggiori informazioni

#### Riferimenti

Puntale per piattelli DIN 6311 S - EH 22560.

#### Altri prodotti

- Piattelli di spinta, DIN 6311 ad esecuzione bassa

### Disegno

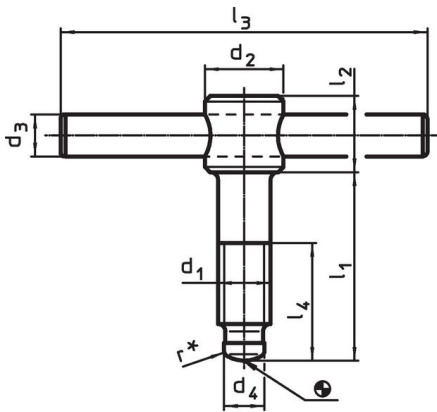


fig. 1

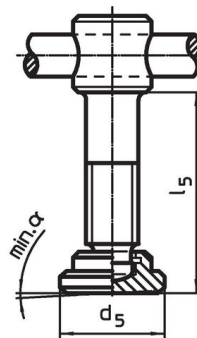


fig. 2

\* per facilitare il montaggio la DIN 6304 è dotata della raggiatura r

### Caratteristiche

Dimensioni									[g]	Codice
d <sub>1</sub>	l <sub>1</sub>	d <sub>2</sub>	d <sub>3</sub>	d <sub>4</sub>	l <sub>2</sub>	l <sub>3</sub>	l <sub>4</sub>			
[mm]										
Senza piattello, forma E – Fig. 1										
M20	90	30	16	15,5	28	140	70		504	24490.0021

## Conformità

### Conforme alla normativa RoHS

Contiene piombo - conforme alle eccezioni 6a / 6b / 6c.

### Contiene sostanze SVHC >0,1% p/p

Contiene piombo - elenco SVHC [REACH] aggiornato al 23.01.2024.

### Contiene sostanze della Proposition 65



L'esposizione al piombo può causare cancro e danni riproduttivi  
<https://www.P65Warnings.ca.gov/>

### Privo di minerali di conflitto

Questo prodotto non contiene sostanze designate come "minerali da conflitto" come tantalio, stagno, oro o tungsteno della Repubblica Democratica del Congo o dei paesi limitrofi.