

## Dadi zigrinati • DIN 6303

24480.0306



### Descrizione prodotto

#### Materiale

- Acciaio inox 1.4305

#### Assemblaggio

Forma B: per la ricezione della spina, il foro deve essere finito con tolleranza H7.

#### Maggiori informazioni

#### Note

Il passo e la profondità della zigrinatura possono differire a seconda della DIN.

### Disegno

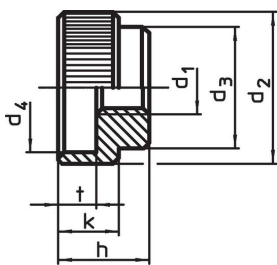


fig. 1

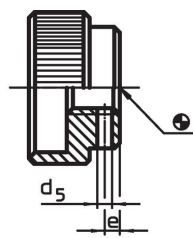

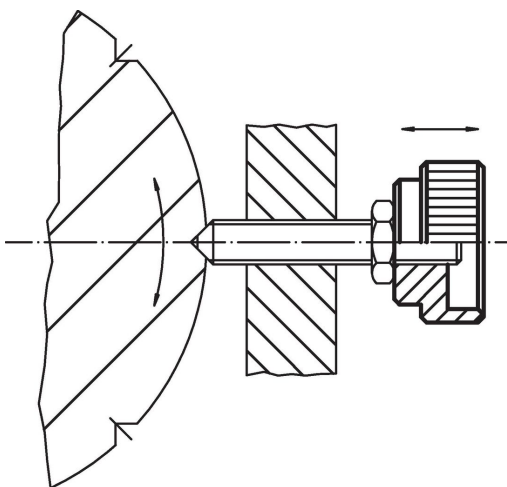


fig. 2

### Caratteristiche

d <sub>1</sub>	d <sub>2</sub>	d <sub>3</sub>	d <sub>4</sub>	Dimensioni d <sub>5</sub> Preforo [mm]	e	h	k	t	Spina corresp. DIN 7		Codice
										[g]	
Con foro forma B – Fig. 2, acciaio inox											
M6	24	16	18	1,4	2,5	14	10	6	1,5 m6 x 16	25	24480.0306

### Esempio di applicazione



## Conformità

### Conforme alla normativa RoHS

Conforme alla Direttiva 2011/65/UE e alla Direttiva 2015/863.

### Non contiene sostanze SVHC

Nessuna sostanza SVHC con più dello 0,1% p/p contenuto - elenco SVHC [REACH] aggiornato al 23.01.2024.

### Non contiene sostanze della Proposition 65

Nessuna sostanza contemplata nella Proposition 65  
<https://www.P65Warnings.ca.gov/>

### Privo di minerali di conflitto

Questo prodotto non contiene sostanze designate come "minerali da conflitto" come tantalio, stagno, oro o tungsteno della Repubblica Democratica del Congo o dei paesi limitrofi.