

Dadi zigrinati • DIN 6303

24480.0110



Descrizione prodotto

Materiale

- Acciaio automatico, brunito

Assemblaggio

Forma B: per la ricezione della spina, il foro deve essere finito con tolleranza H7.

Maggiori informazioni

Note

Il passo e la profondità della zigrinatura possono differire a seconda della DIN.

Disegno

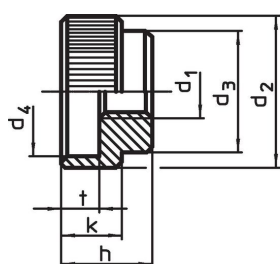


fig. 1

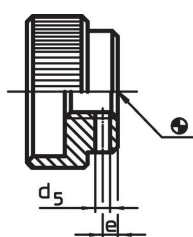

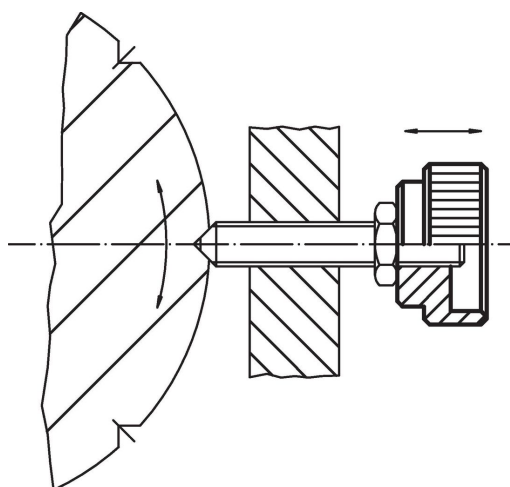


fig. 2

Caratteristiche

d ₁	d ₂	d ₃	d ₄	Dimensioni d ₅ Preforo [mm]	e	h	k	t	Spina corrisp. DIN 7	 [g]	Codice
Con foro forma B – Fig. 2, Acciaio automatico											
M10	36	28	30	2,9	4	20	14	8	3,0 m6 x 28	86	24480.0110

Esempio di applicazione



Conformità

Conforme alla normativa RoHS

Contiene piombo - conforme alle eccezioni 6a / 6b / 6c.

Contiene sostanze SVHC >0,1% p/p

Contiene piombo - elenco SVHC [REACH] aggiornato al 23.01.2024.

Contiene sostanze della Proposition 65



L'esposizione al piombo può causare cancro e danni riproduttivi
<https://www.P65Warnings.ca.gov/>

Privo di minerali di conflitto

Questo prodotto non contiene sostanze designate come "minerali da conflitto" come tantalio, stagno, oro o tungsteno della Repubblica Democratica del Congo o dei paesi limitrofi.