

Dadi zigrinati • DIN 6303

24480.0012



Descrizione prodotto

Materiale

- Acciaio automatico, brunito

Assemblaggio

Forma B: per la ricezione della spina, il foro deve essere finito con tolleranza H7.

Maggiori informazioni

Note

Il passo e la profondità della zigrinatura possono differire a seconda della DIN.

Disegno

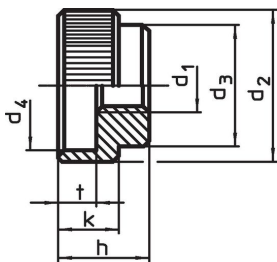


fig. 1

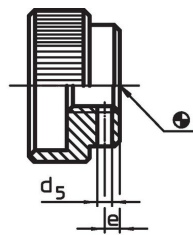
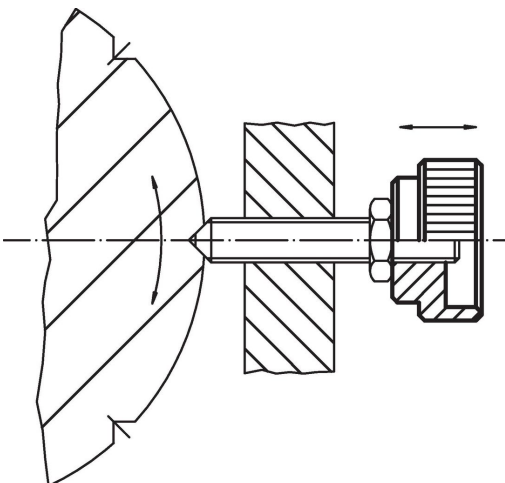


fig. 2

Caratteristiche

Dimensioni							[g]	Codice
d ₁	d ₂	d ₃	d ₄ [mm]	h	k	t		
Senza foro forma A – Fig. 1, Acciaio automatico								
M12	40	32	34	24	16	10	123	24480.0012

Esempio di applicazione



Conformità

Conforme alla normativa RoHS

Contiene piombo - conforme alle eccezioni 6a / 6b / 6c.

Contiene sostanze SVHC >0,1% p/p

Contiene piombo - elenco SVHC [REACH] aggiornato al 23.01.2024.

Contiene sostanze della Proposition 65



L'esposizione al piombo può causare cancro e danni riproduttivi
<https://www.P65Warnings.ca.gov/>

Privo di minerali di conflitto

Questo prodotto non contiene sostanze designate come "minerali da conflitto" come tantalio, stagno, oro o tungsteno della Repubblica Democratica del Congo o dei paesi limitrofi.