

Dadi esagonali • saldate, doppia leva

24470.0716



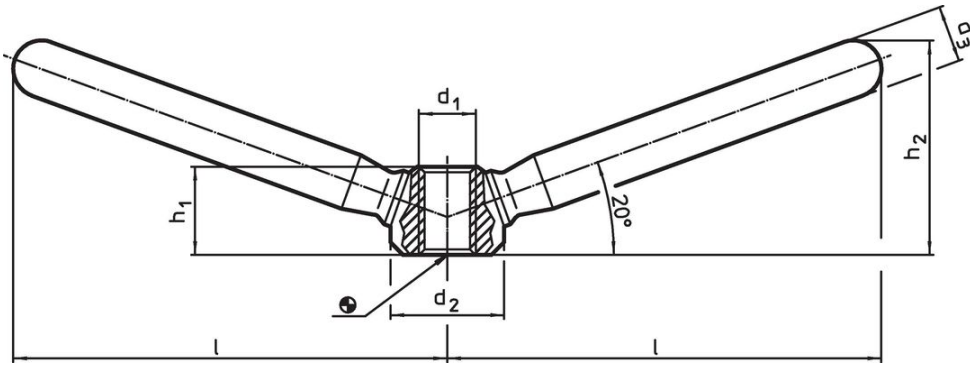
Descrizione prodotto

Consente l'utilizzo con due mani.

Materiale

- Acciaio, zincato mediante zincatura

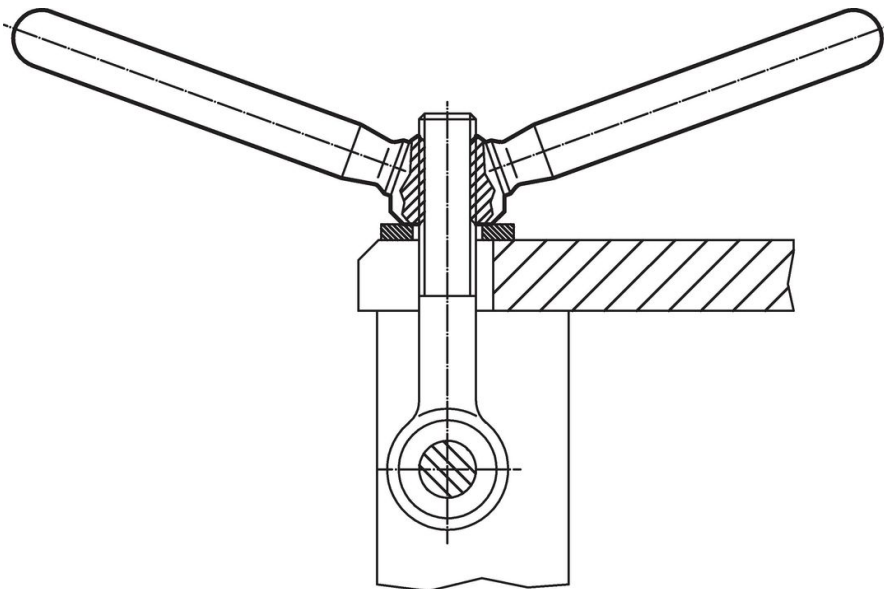
Disegno



Caratteristiche

l	d ₁	Dimensioni			h ₁	h ₂	[g]	Codice
		d ₂	d ₃	[mm]				
118	M20	40	20	31	62	716	24470.0716	

Esempio di applicazione



Conformità

Conforme alla normativa RoHS

Contiene piombo - conforme alle eccezioni 6a / 6b / 6c.

Contiene sostanze SVHC >0,1% p/p

Contiene piombo - elenco SVHC [REACH] aggiornato al 27.06.2024.

Contiene sostanze della Proposition 65



L'esposizione al piombo può causare cancro e danni riproduttivi
<https://www.P65Warnings.ca.gov/>

Privo di minerali di conflitto

Questo prodotto non contiene sostanze designate come "minerali da conflitto" come tantalio, stagno, oro o tungsteno della Repubblica Democratica del Congo o dei paesi limitrofi.