

## Dadi esagonali • saldate, doppia leva

24470.0708



### Descrizione prodotto

Consente l'utilizzo con due mani.

### Materiale

- Acciaio, zincato mediante zincatura

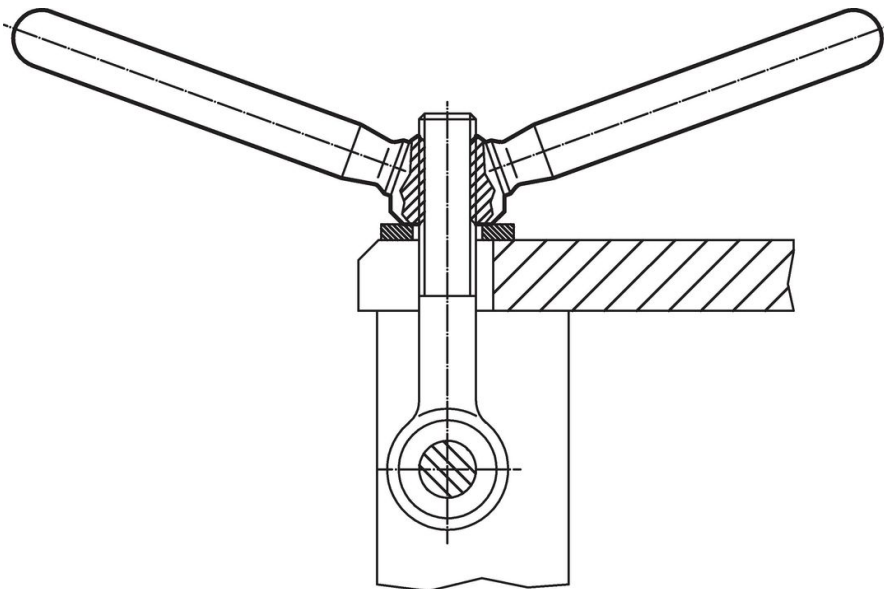
### Disegno



### Caratteristiche

| l    | d <sub>1</sub> | Dimensioni     |                |      | h <sub>1</sub> | h <sub>2</sub> | [g]        | Codice |
|------|----------------|----------------|----------------|------|----------------|----------------|------------|--------|
|      |                | d <sub>2</sub> | d <sub>3</sub> | [mm] |                |                |            |        |
| 59,5 | M10            | 20             | 12             | 15   | 32             | 116            | 24470.0708 |        |

### Esempio di applicazione



## Conformità

### Conforme alla normativa RoHS

Contiene piombo - conforme alle eccezioni 6a / 6b / 6c.

### Contiene sostanze SVHC >0,1% p/p

Contiene piombo - elenco SVHC [REACH] aggiornato al 23.01.2024.

### Contiene sostanze della Proposition 65



L'esposizione al piombo può causare cancro e danni riproduttivi  
<https://www.P65Warnings.ca.gov/>

### Privo di minerali di conflitto

Questo prodotto non contiene sostanze designate come "minerali da conflitto" come tantalio, stagno, oro o tungsteno della Repubblica Democratica del Congo o dei paesi limitrofi.