

Dadi esagonali • saldate

24470.0610



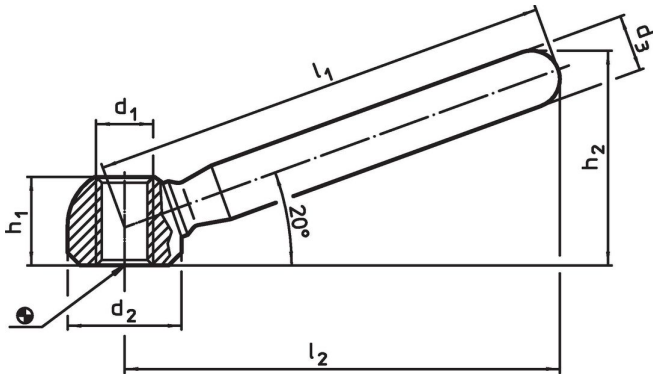
Descrizione prodotto

Versione più conveniente rispetto alla DIN 99

Materiale

- Acciaio inox 1.4301, sabbiato opaco

Disegno



Caratteristiche

Dimensioni							[g]	Codice
l_1	l_2	d_1	d_2	d_3	h_1	h_2		
acciaio inox								
100	95	M12	25	14	19	46	149	24470.0610

Esempio di applicazione



Conformità

Conforme alla normativa RoHS

Conforme alla Direttiva 2011/65/UE e alla Direttiva 2015/863.

Non contiene sostanze SVHC

Nessuna sostanza SVHC con più dello 0,1% p/p contenuto - elenco SVHC [REACH] aggiornato al 27.06.2024.

Non contiene sostanze della Proposition 65

Nessuna sostanza contemplata nella Proposition 65
<https://www.P65Warnings.ca.gov/>

Privo di minerali di conflitto

Questo prodotto non contiene sostanze designate come "minerali da conflitto" come tantalio, stagno, oro o tungsteno della Repubblica Democratica del Congo o dei paesi limitrofi.