

Impugnature a leva • DIN 99

24470.0408

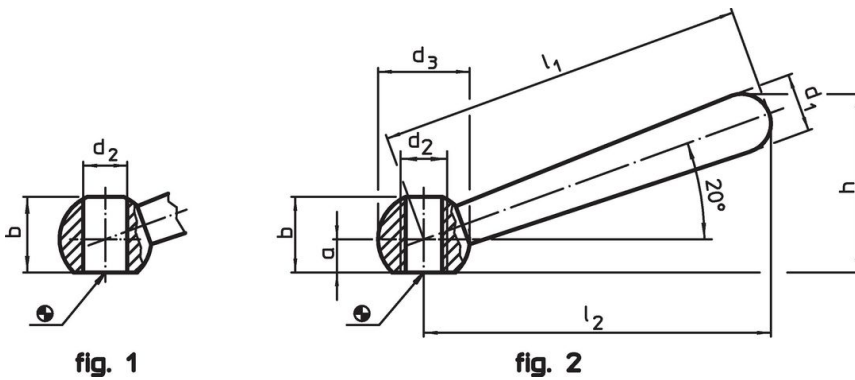


Descrizione prodotto

Materiale

- Acciaio inox 1.4305, sabbiato opaco

Disegno



Caratteristiche

| Dimensioni | | | | | | | | [g] | Codice |
|--|------------|---|--------|---------------|-------|-------|--------|-----|------------|
| l_1 | l_2 ~ | a | b ~ | d_1 [mm] | d_2 | d_3 | h ~ | | |
| Inclinata con foro filettato, forma N – Fig. 2, acciaio inox | | | | | | | | | |
| 80 | 76 | 6 | 15 | 13 | M10 | 20 | 38 | 74 | 24470.0408 |

Esempio di applicazione



Conformità

Conforme alla normativa RoHS

Conforme alla Direttiva 2011/65/UE e alla Direttiva 2015/863.

Non contiene sostanze SVHC

Nessuna sostanza SVHC con più dello 0,1% p/p contenuto - elenco SVHC [REACH] aggiornato al 27.06.2024.

Non contiene sostanze della Proposition 65

Nessuna sostanza contemplata nella Proposition 65
<https://www.P65Warnings.ca.gov/>

Privo di minerali di conflitto

Questo prodotto non contiene sostanze designate come "minerali da conflitto" come tantalio, stagno, oro o tungsteno della Repubblica Democratica del Congo o dei paesi limitrofi.