

Impugnature a leva • DIN 99

24470.0320

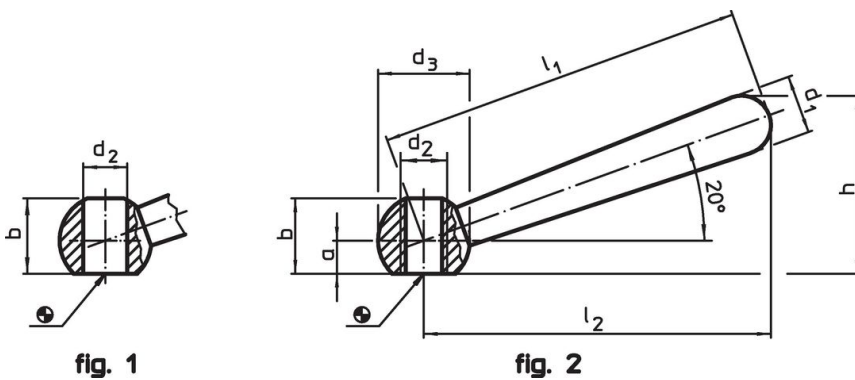


Descrizione prodotto

Materiale

- Acciaio, brunito

Disegno



Caratteristiche

| Dimensioni | | | | | | | | [g] | Codice |
|--|-------|----|----|-------|-------|-------|----|------|------------|
| l_1 | l_2 | a | b | d_1 | d_2 | d_3 | h | | |
| [mm] | | | | | | | | | |
| Inclinata con foro filettato, forma N – Fig. 2, Acciaio | | | | | | | | | |
| 200 | 190 | 18 | 41 | 32 | M24 | 50 | 97 | 1140 | 24470.0320 |

Esempio di applicazione



Conformità

Conforme alla normativa RoHS

Contiene piombo - conforme alle eccezioni 6a / 6b / 6c.

Contiene sostanze SVHC >0,1% p/p

Contiene piombo - elenco SVHC [REACH] aggiornato al 23.01.2024.

Contiene sostanze della Proposition 65



L'esposizione al piombo può causare cancro e danni riproduttivi
<https://www.P65Warnings.ca.gov/>

Privo di minerali di conflitto

Questo prodotto non contiene sostanze designate come "minerali da conflitto" come tantalio, stagno, oro o tungsteno della Repubblica Democratica del Congo o dei paesi limitrofi.