

Impugnature a leva • DIN 99

24470.0116

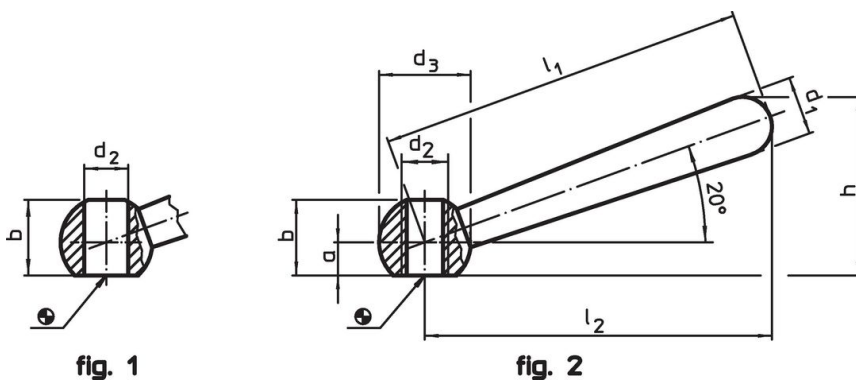


Descrizione prodotto

Materiale

- Acciaio, brunito

Disegno



Caratteristiche

| Dimensioni | | | | | | | | [g] | Codice |
|-------------------------------------------------------------|------------|------|----------------|-------|-------------|-------|--------|-----|------------|
| l_1 | l_2 ~ | a | b ~ [mm] | d_1 | d_2 H7 | d_3 | h ~ | | |
| Inclinata con foro liscio, forma L – Fig. 1, Acciaio | | | | | | | | | |
| 160 | 152 | 12,5 | 30 | 25 | 20 | 40 | 75,7 | 553 | 24470.0116 |

Esempio di applicazione



Conformità

Conforme alla normativa RoHS

Contiene piombo - conforme alle eccezioni 6a / 6b / 6c.

Contiene sostanze SVHC >0,1% p/p

Contiene piombo - elenco SVHC [REACH] aggiornato al 27.06.2024.

Contiene sostanze della Proposition 65



L'esposizione al piombo può causare cancro e danni riproduttivi
<https://www.P65Warnings.ca.gov/>

Privo di minerali di conflitto

Questo prodotto non contiene sostanze designate come "minerali da conflitto" come tantalio, stagno, oro o tungsteno della Repubblica Democratica del Congo o dei paesi limitrofi.