

Impugnature a leva • DIN 99

24470.0112

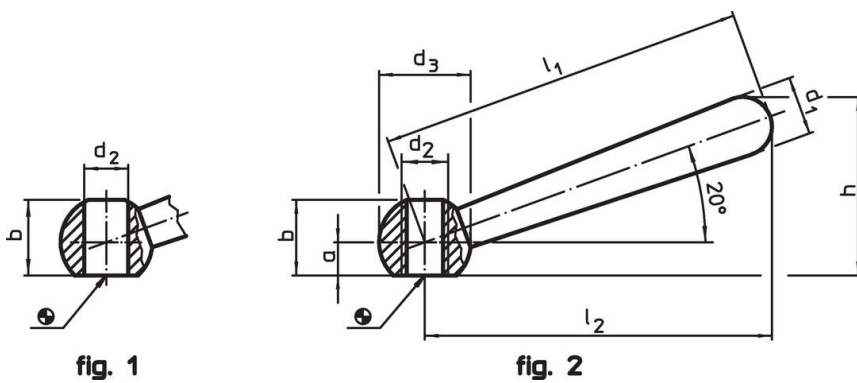


Descrizione prodotto

Materiale

- Acciaio, brunito

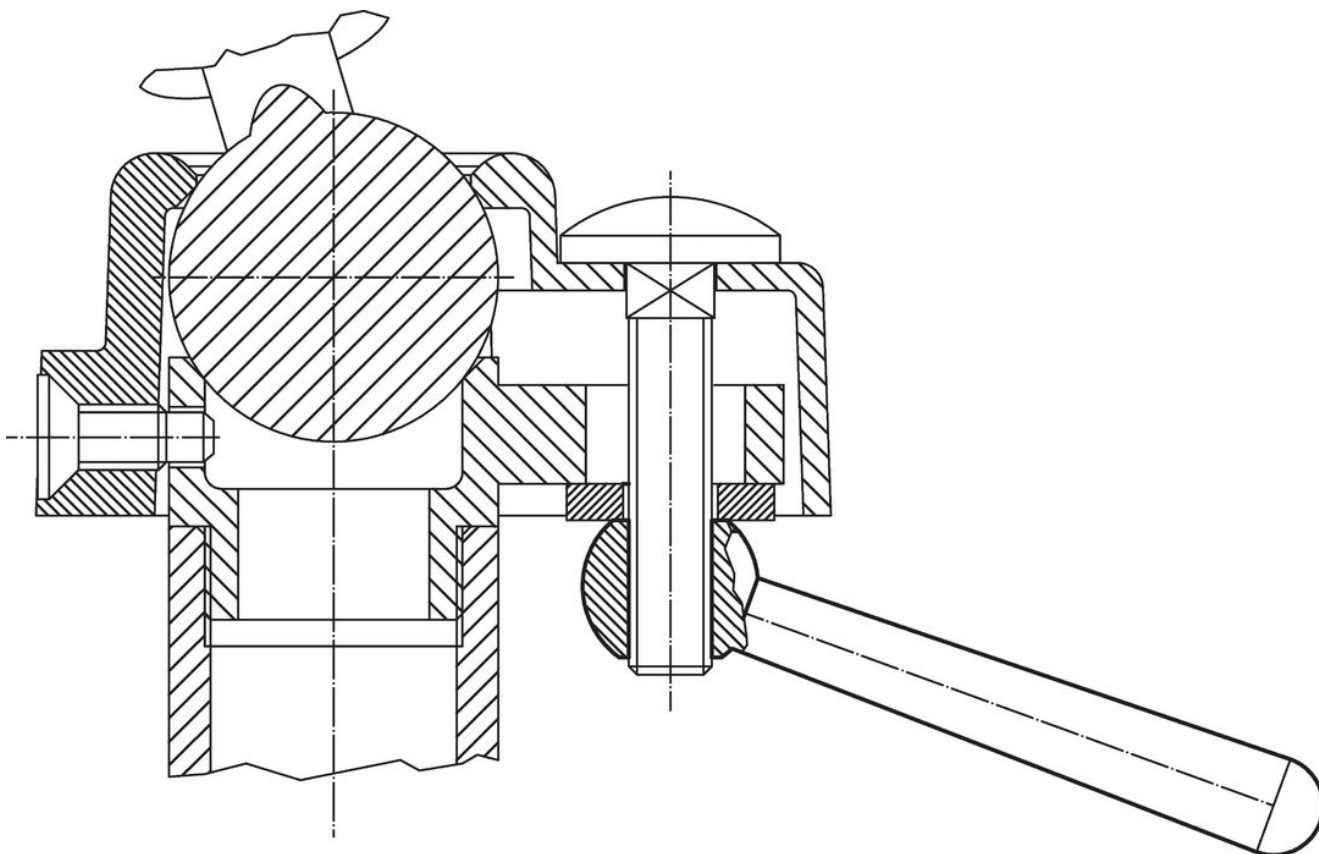
Disegno



Caratteristiche

Dimensioni								[g]	Codice
l_1	l_2 ~	a	b ~	d_1	d_2 H7	d_3	h ~		
[mm]									
Inclinata con foro liscio, forma L – Fig. 1, Acciaio									
125	119	10	24	20	16	32	59,5	282	24470.0112

Esempio di applicazione



Conformità

Conforme alla normativa RoHS

Contiene piombo - conforme alle eccezioni 6a / 6b / 6c.

Contiene sostanze SVHC >0,1% p/p

Contiene piombo - elenco SVHC [REACH] aggiornato al 23.01.2024.

Contiene sostanze della Proposition 65



L'esposizione al piombo può causare cancro e danni riproduttivi
<https://www.P65Warnings.ca.gov/>

Privo di minerali di conflitto

Questo prodotto non contiene sostanze designate come "minerali da conflitto" come tantalio, stagno, oro o tungsteno della Repubblica Democratica del Congo o dei paesi limitrofi.