

## Impugnature a leva • DIN 99

24470.0108

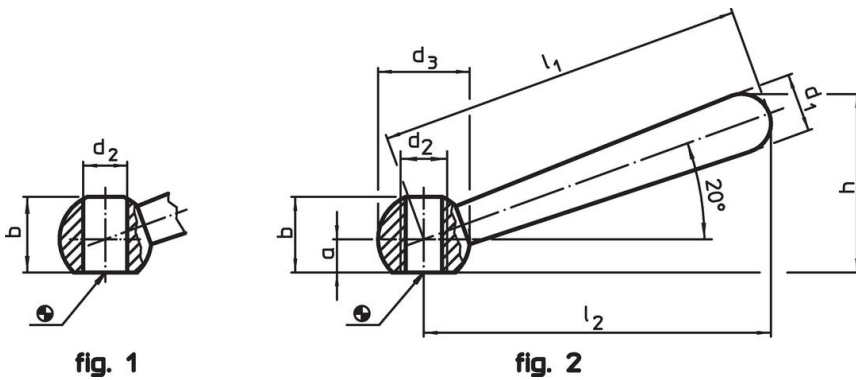


### Descrizione prodotto

#### Materiale

- Acciaio, brunito

### Disegno



### Caratteristiche

Dimensioni								[g]	Codice
$l_1$	$l_2$ ~	a	b ~	$d_1$	$d_2$ H7	$d_3$	h ~		
Inclinata con foro liscio, forma L – Fig. 1, Acciaio									
80	76	6	14,5	13	10	20	38	73	24470.0108

## Esempio di applicazione



## Conformità

### Conforme alla normativa RoHS

Contiene piombo - conforme alle eccezioni 6a / 6b / 6c.

### Contiene sostanze SVHC >0,1% p/p

Contiene piombo - elenco SVHC [REACH] aggiornato al 23.01.2024.

### Contiene sostanze della Proposition 65



L'esposizione al piombo può causare cancro e danni riproduttivi  
<https://www.P65Warnings.ca.gov/>

### Privo di minerali di conflitto

Questo prodotto non contiene sostanze designate come "minerali da conflitto" come tantalio, stagno, oro o tungsteno della Repubblica Democratica del Congo o dei paesi limitrofi.