

Impugnature girevoli • DIN 98  
24460.0136



Descrizione prodotto

Materiale

- Acciaio tornito, zincato e passivato

Disegno

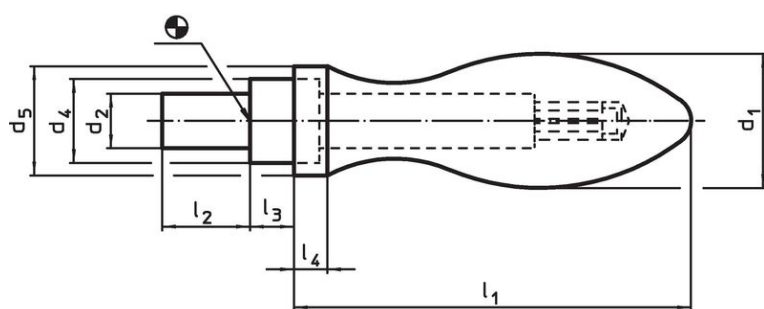


fig. 1

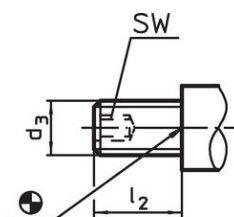
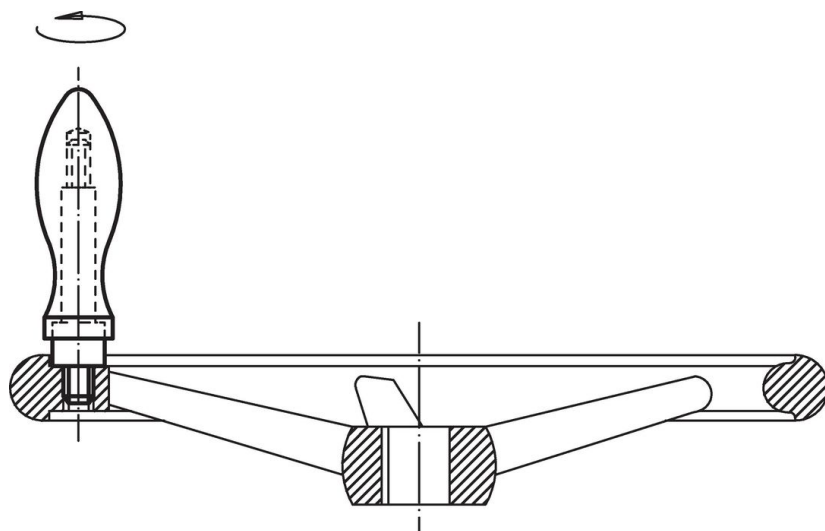


fig. 2

Caratteristiche

Dimensioni								SW		Codice
d <sub>1</sub>	d <sub>3</sub>	d <sub>4</sub> h13	d <sub>5</sub>	l <sub>1</sub> ~	l <sub>2</sub>	l <sub>3</sub>	l <sub>4</sub>	SW [mm]	[g]	
Con attacco filettato, forma E – Fig. 2										
36	M16	22	29	106	26	11	9	8	566	24460.0136

Esempio di applicazione



## Conformità

### Conforme alla normativa RoHS

Contiene piombo - conforme alle eccezioni 6a / 6b / 6c.

### Contiene sostanze SVHC >0,1% p/p

Contiene piombo - elenco SVHC [REACH] aggiornato al 27.06.2024.

### Contiene sostanze della Proposition 65



L'esposizione al piombo può causare cancro e danni riproduttivi  
<https://www.P65Warnings.ca.gov/>

### Privo di minerali di conflitto

Questo prodotto non contiene sostanze designate come "minerali da conflitto" come tantalio, stagno, oro o tungsteno della Repubblica Democratica del Congo o dei paesi limitrofi.