

Impugnature fisse · DIN 39

24450.0136



Descrizione prodotto

Materiale

- Acciaio tornito, zincato e passivato

Disegno

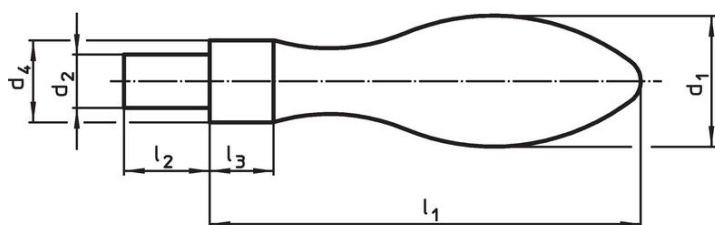


fig. 1

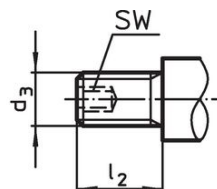


fig. 2

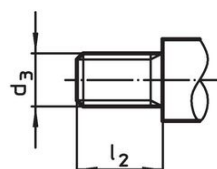
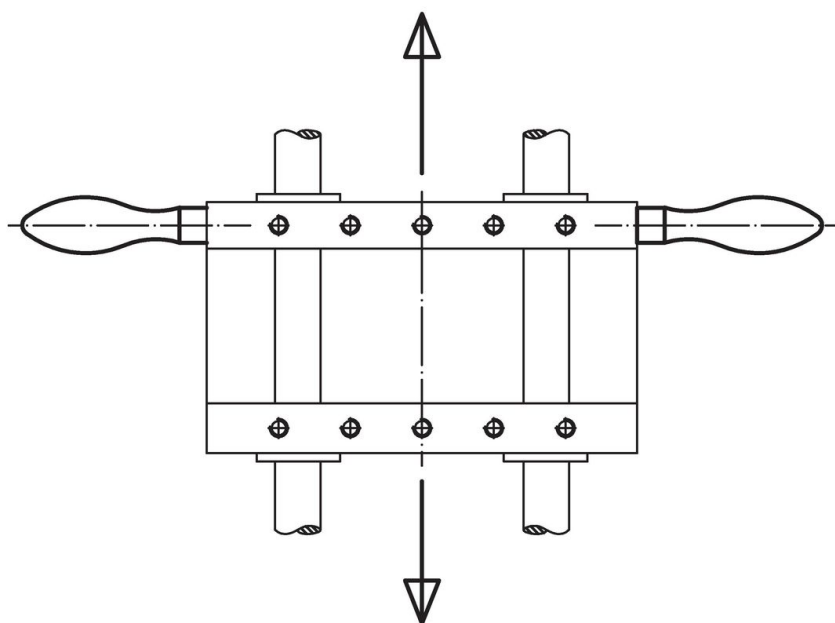


fig. 3

Caratteristiche

Dimensioni						SW		Codice
d ₁	d ₃	d ₄ h13	l ₁	l ₂	l ₃	[mm]	[g]	
Con attacco filettato, forma E – Fig. 2, Acciaio								
36	M16	22	112	26	14	8	509	24450.0136

Esempio di applicazione



Conformità

Conforme alla normativa RoHS

Contiene piombo - conforme alle eccezioni 6a / 6b / 6c.

Contiene sostanze SVHC >0,1% p/p

Contiene piombo - elenco SVHC [REACH] aggiornato al 23.01.2024.

Contiene sostanze della Proposition 65



L'esposizione al piombo può causare cancro e danni riproduttivi
<https://www.P65Warnings.ca.gov/>

Privo di minerali di conflitto

Questo prodotto non contiene sostanze designate come "minerali da conflitto" come tantalio, stagno, oro o tungsteno della Repubblica Democratica del Congo o dei paesi limitrofi.