

## Impugnature fisse · DIN 39

24450.0036



### Descrizione prodotto

#### Materiale

- Acciaio tornito, zincato e passivato

### Disegno

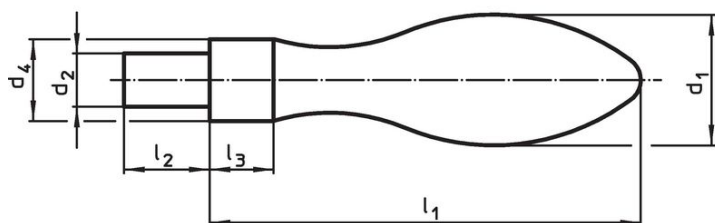


fig. 1

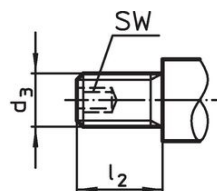


fig. 2

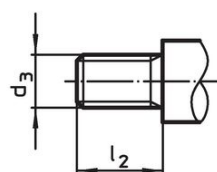
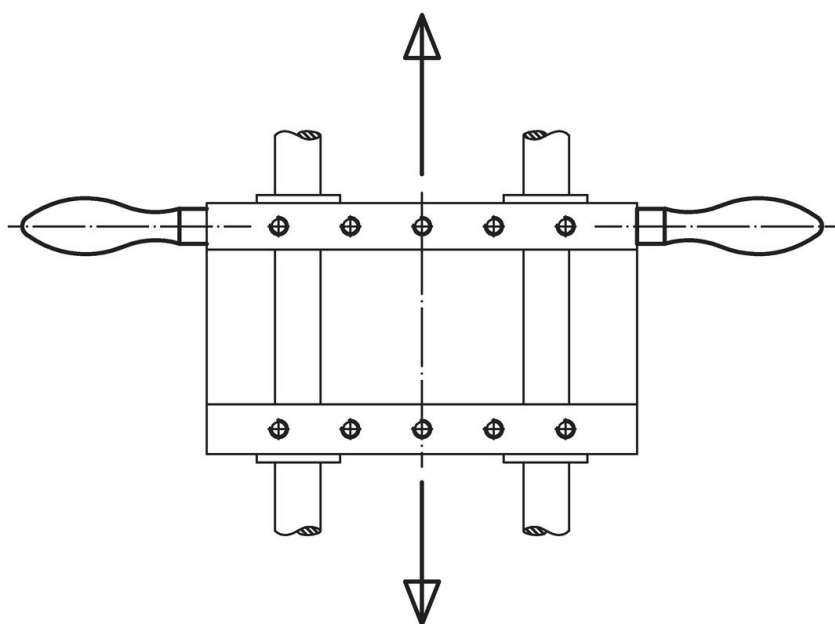


fig. 3

### Caratteristiche

Dimensioni							[g]	Codice
d <sub>1</sub>	d <sub>2</sub> h8	d <sub>4</sub> h13	l <sub>1</sub>	l <sub>2</sub>	l <sub>3</sub>			
[mm]								
Con attacco liscio, forma D – Fig. 1, Acciaio								
36	16	22	112	26	14	519	24450.0036	

### Esempio di applicazione



## Conformità

### Conforme alla normativa RoHS

Contiene piombo - conforme alle eccezioni 6a / 6b / 6c.

### Contiene sostanze SVHC >0,1% p/p

Contiene piombo - elenco SVHC [REACH] aggiornato al 23.01.2024.

### Contiene sostanze della Proposition 65



L'esposizione al piombo può causare cancro e danni riproduttivi  
<https://www.P65Warnings.ca.gov/>

### Privo di minerali di conflitto

Questo prodotto non contiene sostanze designate come "minerali da conflitto" come tantalio, stagno, oro o tungsteno della Repubblica Democratica del Congo o dei paesi limitrofi.