

**Impugnature fisse · DIN 39**  
24450.0016



**Descrizione prodotto**

**Materiale**

- Acciaio tornito, zincato e passivato

**Disegno**

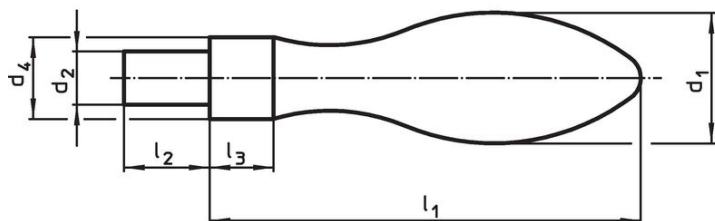


fig. 1

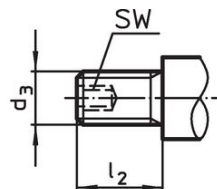


fig. 2

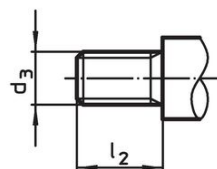
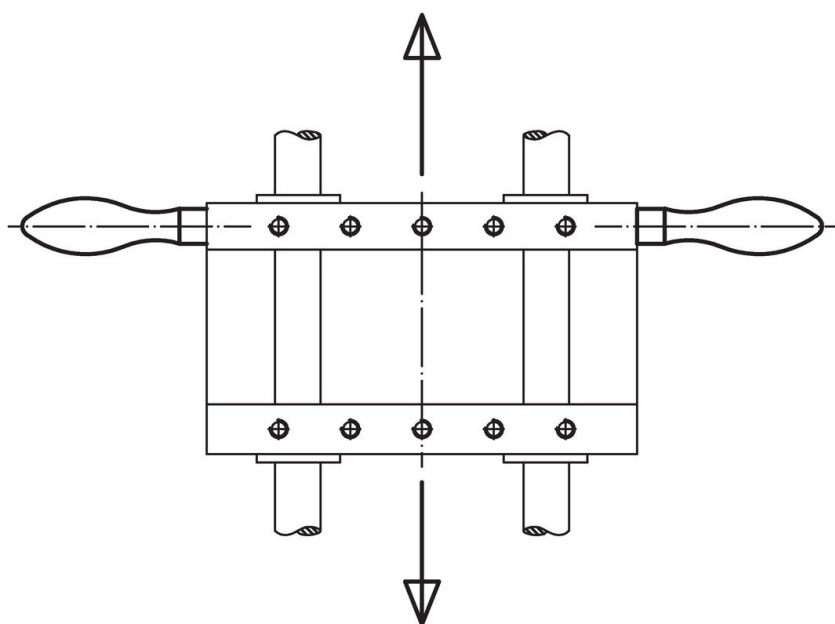


fig. 3

**Caratteristiche**

Dimensioni						[g]	Codice
d <sub>1</sub>	d <sub>2</sub> h8	d <sub>4</sub> h13	l <sub>1</sub>	l <sub>2</sub>	l <sub>3</sub>		
[mm]							
Con attacco liscio, forma D – Fig. 1, Acciaio							
16	7	10	50	11	7	45	24450.0016

**Esempio di applicazione**



## Conformità

### Conforme alla normativa RoHS

Contiene piombo - conforme alle eccezioni 6a / 6b / 6c.

### Contiene sostanze SVHC >0,1% p/p

Contiene piombo - elenco SVHC [REACH] aggiornato al 23.01.2024.

### Contiene sostanze della Proposition 65



L'esposizione al piombo può causare cancro e danni riproduttivi  
<https://www.P65Warnings.ca.gov/>

### Privo di minerali di conflitto

Questo prodotto non contiene sostanze designate come "minerali da conflitto" come tantalio, stagno, oro o tungsteno della Repubblica Democratica del Congo o dei paesi limitrofi.