

## Leve a ripresa

24440.0742



### Descrizione prodotto

#### Materiale

##### Leva

- Acciaio inox 1.4305, sabbiato opaco

##### Vite

- Acciaio inox 1.4305

##### Pomello

- Plastica PF 31, nera, DIN 319

#### Funzionamento

**Tirando la leva** si disinnesta la dentatura, permettendo di orientare liberamente la leva. Rilasciando la leva, la molla interna reinnesta la dentatura.

#### Maggiori informazioni

#### Note

Il mozzo filettato può essere sostituito.

### Disegno

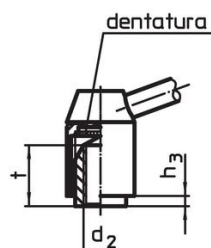
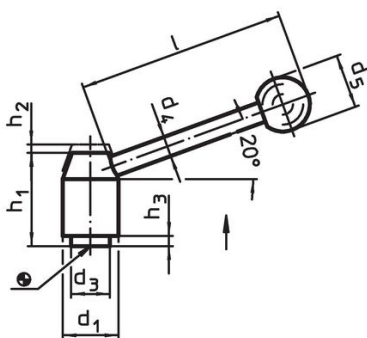


fig. 1

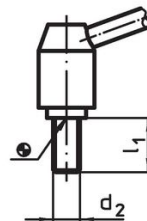


fig. 2

### Caratteristiche

| d <sub>1</sub>                  | d <sub>2</sub> | l <sub>1</sub> | d <sub>3</sub> | d <sub>4</sub> | Dimensioni     |                |                |                |     | [g] | Codice     |
|---------------------------------|----------------|----------------|----------------|----------------|----------------|----------------|----------------|----------------|-----|-----|------------|
|                                 |                |                |                |                | d <sub>5</sub> | h <sub>1</sub> | h <sub>2</sub> | h <sub>3</sub> | l   |     |            |
| Con vite – Fig. 2, acciaio inox |                |                |                |                |                |                |                |                |     |     |            |
| 28                              | M12            | 25             | 19             | 12             | 30             | 48,5           | 4,5            | 4,5            | 110 | 283 | 24440.0742 |

### Conformità

#### Conforme alla normativa RoHS

Conforme alla Direttiva 2011/65/UE e alla Direttiva 2015/863.

#### Non contiene sostanze SVHC

Nessuna sostanza SVHC con più dello 0,1% p/p contenuto - elenco SVHC [REACH] aggiornato al 23.01.2024.

#### Non contiene sostanze della Proposition 65

Nessuna sostanza contemplata nella Proposition 65

<https://www.P65Warnings.ca.gov/>

#### Privo di minerali di conflitto

Questo prodotto non contiene sostanze designate come "minerali da conflitto" come tantalio, stagno, oro o tungsteno della Repubblica Democratica del Congo o dei paesi limitrofi.