

## Leve a ripresa

24440.0611



### Descrizione prodotto

#### Materiale

##### Leva

- Acciaio inox 1.4305, sabbiato opaco

##### Mozzo

- Acciaio inox 1.4305, sabbiato opaco

##### Pomello

- Plastica PF 31, nera, DIN 319

#### Funzionamento

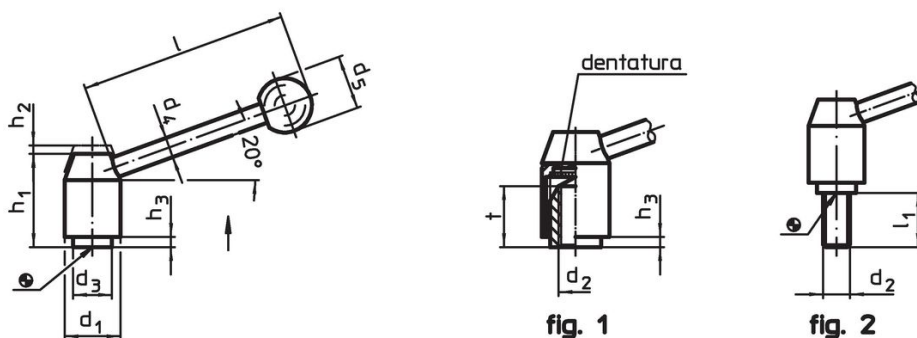
**Tirando la leva** si disinnesta la dentatura, permettendo di orientare liberamente la leva. Rilasciando la leva, la molla interna reinnesta la dentatura.

#### Maggiori informazioni

#### Note

Il mozzo filettato può essere sostituito.

### Disegno



### Caratteristiche

Dimensioni										[g]	Codice
d <sub>1</sub>	d <sub>2</sub>	d <sub>3</sub>	d <sub>4</sub>	d <sub>5</sub>	h <sub>1</sub>	h <sub>2</sub>	h <sub>3</sub>	l	t		
[mm]											
con foro filettato – Fig. 1, acciaio inox											
24	M8	16	10	25	40	4,5	2,5	96	14	159	24440.0611

### Conformità

#### Conforme alla normativa RoHS

Conforme alla Direttiva 2011/65/UE e alla Direttiva 2015/863.

#### Non contiene sostanze SVHC

Nessuna sostanza SVHC con più dello 0,1% p/p contenuto - elenco SVHC [REACH] aggiornato al 27.06.2024.

#### Non contiene sostanze della Proposition 65

Nessuna sostanza contemplata nella Proposition 65

<https://www.P65Warnings.ca.gov/>

#### Privo di minerali di conflitto

Questo prodotto non contiene sostanze designate come "minerali da conflitto" come tantalio, stagno, oro o tungsteno della Repubblica Democratica del Congo o dei paesi limitrofi.