

## Impugnature a ripresa • con cuscinetto assiale inox e vite

24420.1384



### Descrizione prodotto

Leva a ripresa con parti interne inox. Molteplici campi di applicazione come, per es., nell'industria farmaceutica, chimica e alimentare.

Vantaggi dei cuscinetti assiali:

- Doppia forza utile a parità di impugnatura grazie alla riduzione degli attriti.
- Stringendo la leva il collare non ruota evitando rigature del pezzo.
- Possibilità di usare tiranti più piccoli a parità di forza.

### Materiale

#### Leva

- Zinco pressofuso, plastificato, arancio, simile a RAL 2004, finitura opaca

#### Mozzo

- acciaio inox

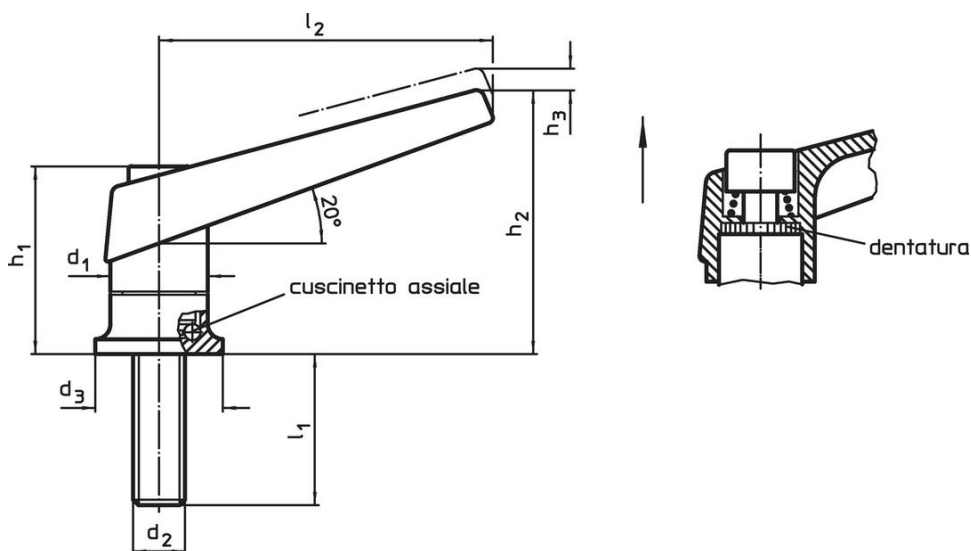
#### Vite

- acciaio inox

### Funzionamento

**Tirando la leva** si disinnesta la dentatura, permettendo di orientare liberamente la leva. Rilasciando la leva, la molla interna reinnesta la dentatura.

### Disegno

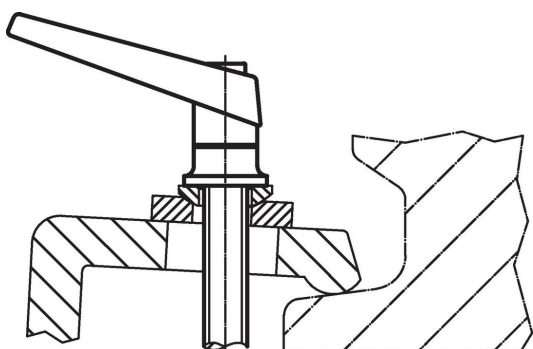


### Caratteristiche

| Dimensioni     |                |                |                |                |                |                |                |     | [g]        | Codice |
|----------------|----------------|----------------|----------------|----------------|----------------|----------------|----------------|-----|------------|--------|
| d <sub>1</sub> | d <sub>2</sub> | l <sub>1</sub> | d <sub>3</sub> | h <sub>1</sub> | h <sub>2</sub> | h <sub>3</sub> | l <sub>2</sub> |     |            |        |
| [mm]           |                |                |                |                |                |                |                |     |            |        |
| arancio        |                |                |                |                |                |                |                |     |            |        |
| 30             | M12            | 85             | 35             | 56,5           | 82             | 5              | 108            | 444 | 24420.1384 |        |

Esempio di applicazione

**Aumento della forza di serraggio con cuscinetto assiale  
(con forza manuale costante)**



Conformità

**Conforme alla normativa RoHS**

Contiene piombo - conforme alle eccezioni 6a / 6b / 6c.

**Contiene sostanze SVHC >0,1% p/p**

Contiene piombo - elenco SVHC [REACH] aggiornato al 23.01.2024.

**Contiene sostanze della Proposition 65**



L'esposizione al piombo può causare cancro e danni riproduttivi  
<https://www.P65Warnings.ca.gov/>

**Privo di minerali di conflitto**

Questo prodotto non contiene sostanze designate come "minerali da conflitto" come tantalio, stagno, oro o tungsteno della Repubblica Democratica del Congo o dei paesi limitrofi.