

Impugnature a ripresa • con cuscinetto assiale e vite

24420.0348



Descrizione prodotto

Le leve di bloccaggio regolabili trovano diverse applicazioni quando l'area di utilizzo è ristretta o è richiesta una posizione specifica della leva.

Vantaggi dei cuscinetti assiali:

- Doppia forza utile a parità di impugnatura grazie alla riduzione degli attriti.
- Stringendo la leva il collare non ruota evitando rigature del pezzo.
- Possibilità di usare tiranti più piccoli a parità di forza.

Materiale

Leva

- Zinco pressofuso, plastificato nero opaco, simile a RAL 9005

Mozzo

- Acciaio, nitrurato, nero

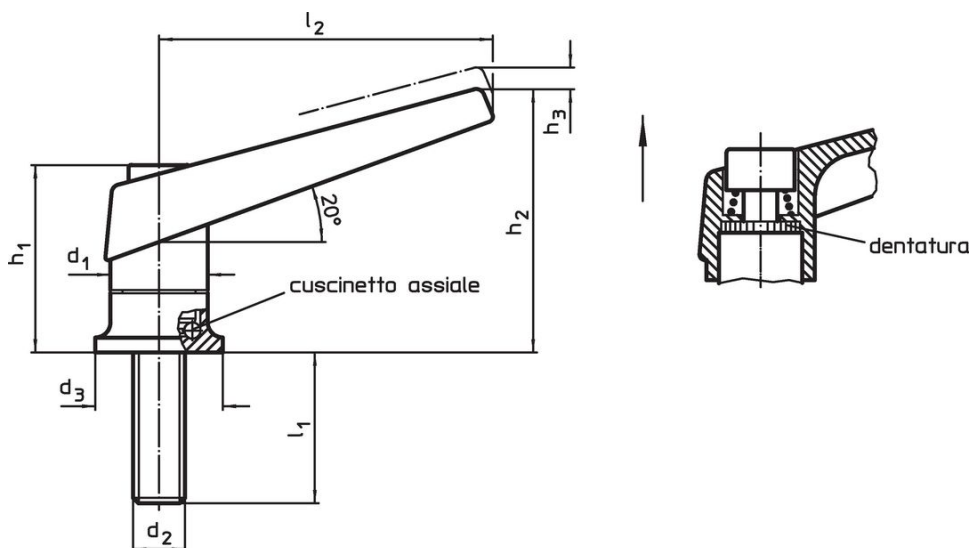
Vite

- Acciaio, nitrurato, nero

Funzionamento

Tirando la leva si disinnesta la dentatura, permettendo di orientare liberamente la leva. Rilasciando la leva, la molla interna reinnesta la dentatura.

Disegno

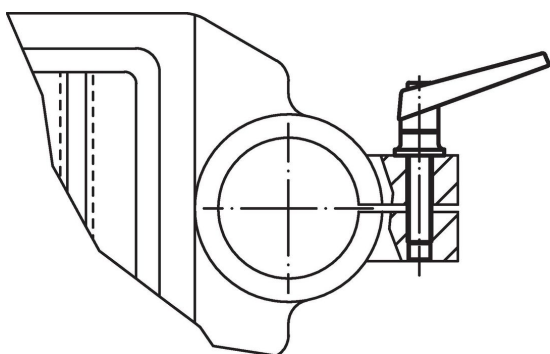
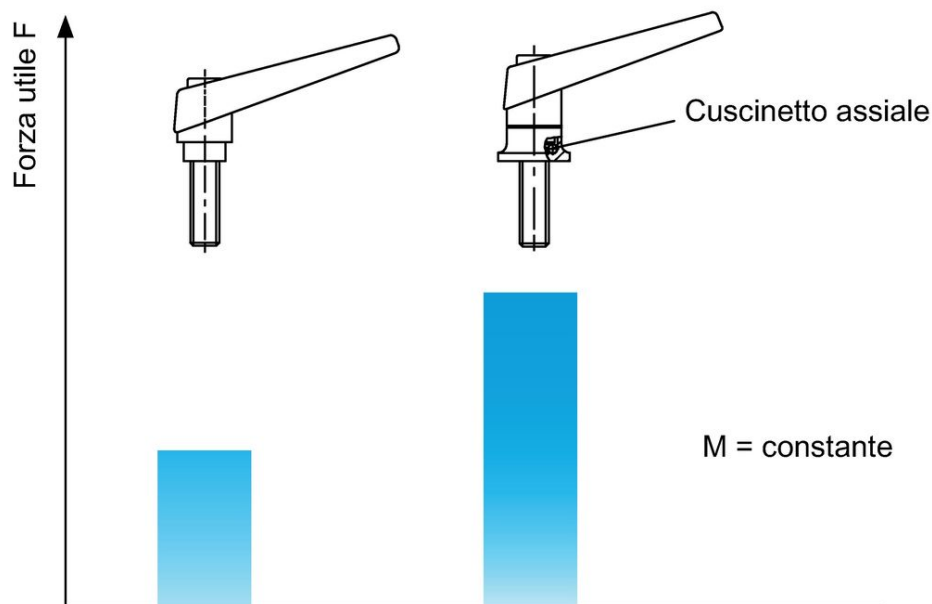


Caratteristiche

Dimensioni								[g]	Codice
d ₁	d ₂	l ₁	d ₃	h ₁	h ₂	h ₃	l ₂		
[mm]									
nero									
30	M12	50	35	56,5	82	5	108	418	24420.0348

Esempio di applicazione

**Aumento della forza di serraggio con cuscinetto assiale
(con forza manuale costante)**



Conformità

Conforme alla normativa RoHS

Contiene piombo - conforme alle eccezioni 6a / 6b / 6c.

Contiene sostanze SVHC >0,1% p/p

Contiene piombo - elenco SVHC [REACH] aggiornato al 27.06.2024.

Contiene sostanze della Proposition 65



L'esposizione al piombo può causare cancro e danni riproduttivi
<https://www.P65Warnings.ca.gov/>

Privo di minerali di conflitto

Questo prodotto non contiene sostanze designate come "minerali da conflitto" come tantalio, stagno, oro o tungsteno della Repubblica Democratica del Congo o dei paesi limitrofi.