

## Impugnature a ripresa • con cuscinetto assiale e vite

24420.0050



### Descrizione prodotto

Le leve di bloccaggio regolabili trovano diverse applicazioni quando l'area di utilizzo è ristretta o è richiesta una posizione specifica della leva.

Vantaggi dei cuscinetti assiali:

- Doppia forza utile a parità di impugnatura grazie alla riduzione degli attriti.
- Stringendo la leva il collare non ruota evitando rigature del pezzo.
- Possibilità di usare tiranti più piccoli a parità di forza.

### Materiale

#### Leva

- Zinco pressofuso, plastificato, arancio, simile a RAL 2004, finitura opaca

#### Mozzo

- Acciaio, nitrurato, nero

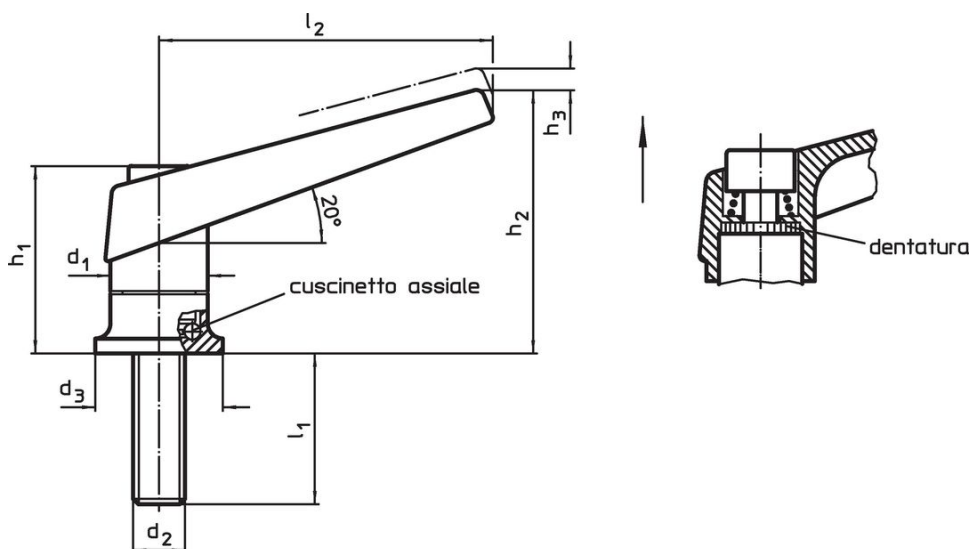
#### Vite

- Acciaio, nitrurato, nero

### Funzionamento

**Tirando la leva** si disinnesta la dentatura, permettendo di orientare liberamente la leva. Rilasciando la leva, la molla interna reinnesta la dentatura.

### Disegno



### Caratteristiche

Dimensioni									[g]	Codice
d <sub>1</sub>	d <sub>2</sub>	l <sub>1</sub>	d <sub>3</sub>	h <sub>1</sub>	h <sub>2</sub>	h <sub>3</sub>	l <sub>2</sub>			
arancio										
18	M6	27	24	34,5	50	3	62	98	24420.0050	

Esempio di applicazione

**Aumento della forza di serraggio con cuscinetto assiale  
(con forza manuale costante)**



Conformità

**Conforme alla normativa RoHS**

Contiene piombo - conforme alle eccezioni 6a / 6b / 6c.

**Contiene sostanze SVHC >0,1% p/p**

Contiene piombo - elenco SVHC [REACH] aggiornato al 23.01.2024.

**Contiene sostanze della Proposition 65**



L'esposizione al piombo può causare cancro e danni riproduttivi  
<https://www.P65Warnings.ca.gov/>

**Privo di minerali di conflitto**

Questo prodotto non contiene sostanze designate come "minerali da conflitto" come tantalio, stagno, oro o tungsteno della Repubblica Democratica del Congo o dei paesi limitrofi.