

## Impugnature a ripresa • con vite di serraggio

24410.2193



### Descrizione prodotto

Le leve di bloccaggio regolabili trovano diverse applicazioni quando l'area di utilizzo è ristretta o è richiesta una posizione specifica della leva.

### Materiale

#### Leva

- Zinco pressofuso, plastificato argento opaco, simile a RAL 9006

#### Mozzo

- Acciaio, brunito, classe 5.8

#### Vite

- Acciaio, brunito, classe 5.8

### Funzionamento

**Tirando la leva** si disinnesta la dentatura, permettendo di orientare liberamente la leva. Rilasciando la leva, la molla interna reinnesta la dentatura.

### Maggiori informazioni

#### Note

Il perno filettato può essere sostituito.

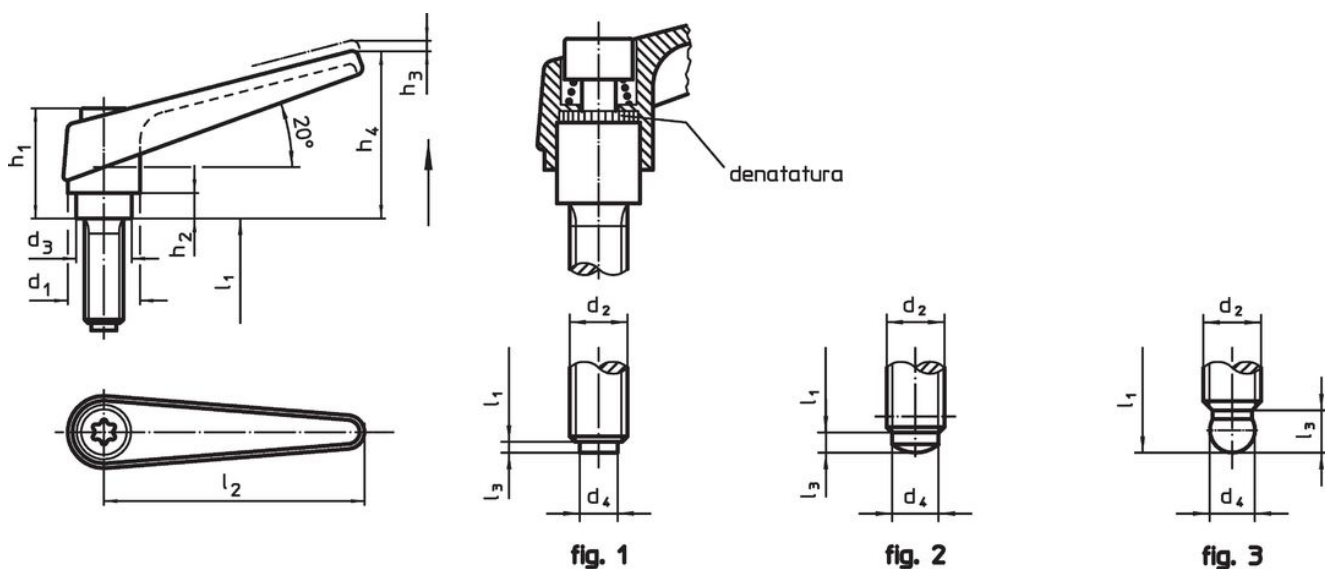
#### Riferimenti

La versione con testa a sfera (foto 3) può essere combinata con il pezzo di spinta, in plastica (EH 22570.).

#### Altri prodotti

- Piattelli di spinta, Plastica

### Disegno



### Caratteristiche

Dimensioni												[g]	Codice	
d <sub>1</sub>	d <sub>2</sub>	l <sub>1</sub>	d <sub>3</sub>	d <sub>4</sub>	h <sub>1</sub>	h <sub>2</sub>	h <sub>3</sub>	h <sub>4</sub>	l <sub>2</sub>	l <sub>3</sub>				
Con perno di spinta – Fig. 2, argento														
14	M6	50	10	4	24,5	4	3	35	45	1,8	45	24410.2193		

## Conformità

### Conforme alla normativa RoHS

Contiene piombo - conforme alle eccezioni 6a / 6b / 6c.

### Contiene sostanze SVHC >0,1% p/p

Contiene piombo - elenco SVHC [REACH] aggiornato al 27.06.2024.

### Contiene sostanze della Proposition 65



L'esposizione al piombo può causare cancro e danni riproduttivi  
<https://www.P65Warnings.ca.gov/>

### Privo di minerali di conflitto

Questo prodotto non contiene sostanze designate come "minerali da conflitto" come tantalio, stagno, oro o tungsteno della Repubblica Democratica del Congo o dei paesi limitrofi.