

## Impugnature a ripresa • con foro filettato

24400.0036



### Descrizione prodotto

Le leve di bloccaggio regolabili trovano diverse applicazioni quando l'area di utilizzo è ristretta o è richiesta una posizione specifica della leva.

### Materiale

#### Leva

- Zinco pressofuso, plastificato, arancio, simile a RAL 2004, finitura opaca

#### Perno filettato

- Acciaio, brunito, classe 5

#### Mozzo

- Acciaio, brunito, classe 5.8

### Funzionamento

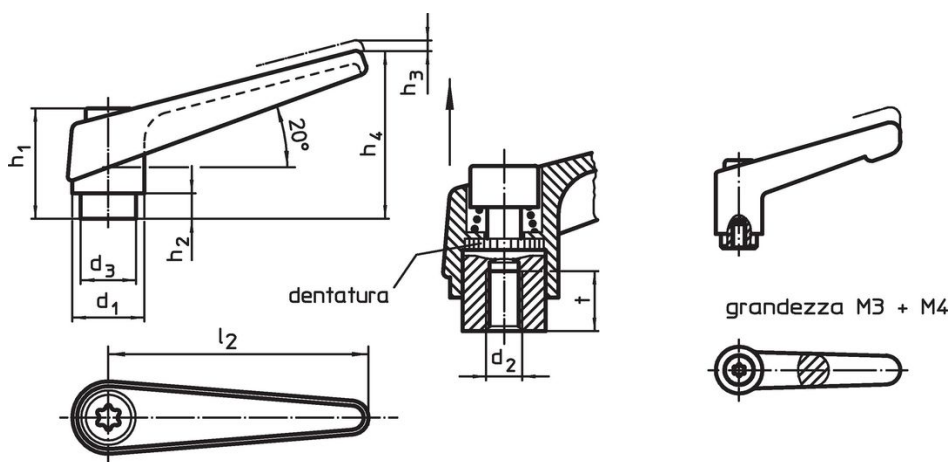
**Tirando la leva** si disinnesta la dentatura, permettendo di orientare liberamente la leva. Rilasciando la leva, la molla interna reinnesta la dentatura.

### Maggiori informazioni

### Note

Il mozzo filettato può essere sostituito.

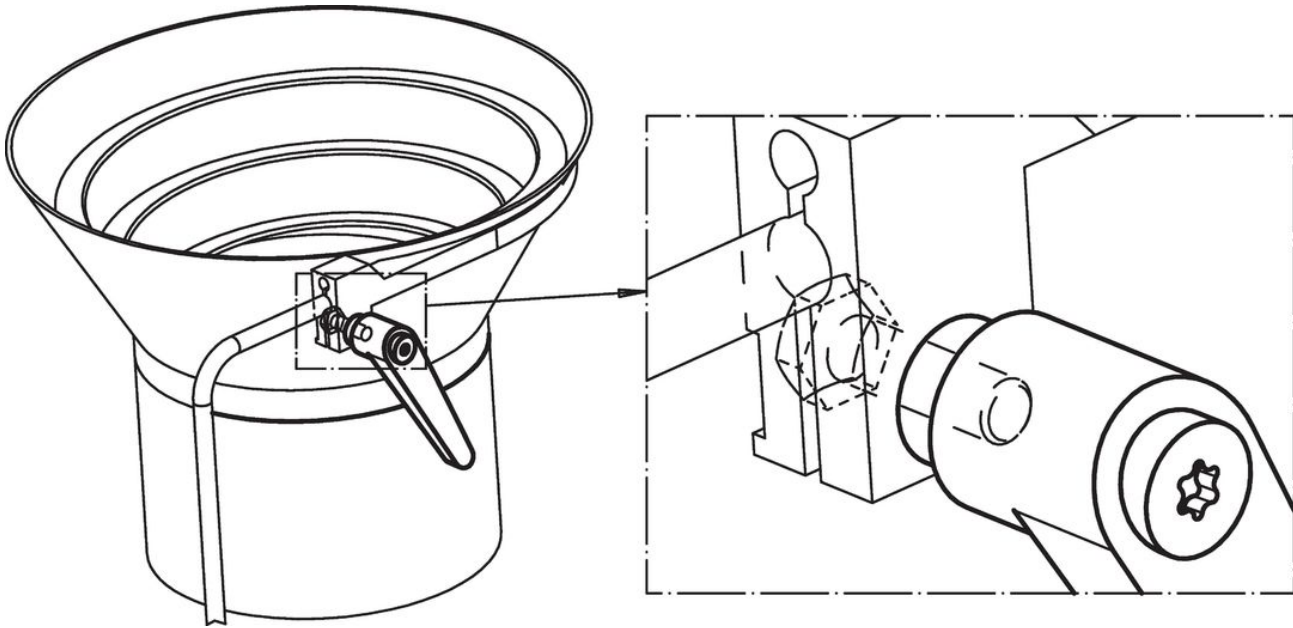
### Disegno



### Caratteristiche

Dimensioni										[g]	Codice
d <sub>1</sub>	d <sub>2</sub>	d <sub>3</sub>	h <sub>1</sub>	h <sub>2</sub>	h <sub>3</sub>	h <sub>4</sub>	l <sub>2</sub>	t	≥		
arancio											
13	M4	10	24,5	4	3,5	30,5	30	9		25	24400.0036

## Esempio di applicazione



## Conformità

### Conforme alla normativa RoHS

Contiene piombo - conforme alle eccezioni 6a / 6b / 6c.

### Contiene sostanze SVHC >0,1% p/p

Contiene piombo - elenco SVHC [REACH] aggiornato al 23.01.2024.

### Contiene sostanze della Proposition 65



L'esposizione al piombo può causare cancro e danni riproduttivi  
<https://www.P65Warnings.ca.gov/>

### Privo di minerali di conflitto

Questo prodotto non contiene sostanze designate come "minerali da conflitto" come tantalio, stagno, oro o tungsteno della Repubblica Democratica del Congo o dei paesi limitrofi.