

## Barre

24350.0654



### Descrizione prodotto

#### Materiale

##### Barre

- Acciaio inox 1.4305, sabbiato opaco

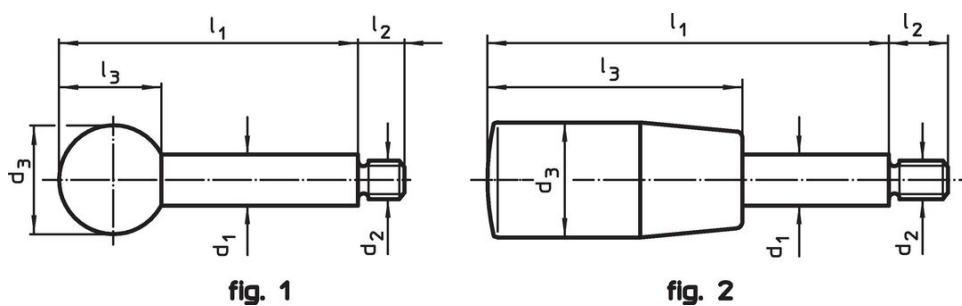
##### Pomello

- Plastica PF 31, nera, DIN 319

##### Impugnatura cilindrica

- Termoplastica (PF 31), nera

### Disegno



### Caratteristiche

| Dimensioni                                        |                |                |                |                |                | max.<br>[°C] | [g] | Codice     |
|---------------------------------------------------|----------------|----------------|----------------|----------------|----------------|--------------|-----|------------|
| d <sub>1</sub>                                    | l <sub>1</sub> | d <sub>2</sub> | d <sub>3</sub> | l <sub>2</sub> | l <sub>3</sub> |              |     |            |
| Con impugnatura cilindrica – Fig. 2, acciaio inox |                |                |                |                |                |              |     |            |
| 14                                                | 200            | M12            | 26             | 16             | 80             | 110          | 216 | 24350.0654 |

## Esempio di applicazione



## Conformità

### Conforme alla normativa RoHS

Conforme alla Direttiva 2011/65/UE e alla Direttiva 2015/863.

### Non contiene sostanze SVHC

Nessuna sostanza SVHC con più dello 0,1% p/p contenuto - elenco SVHC [REACH] aggiornato al 27.06.2024.

### Non contiene sostanze della Proposition 65

Nessuna sostanza contemplata nella Proposition 65

<https://www.P65Warnings.ca.gov/>

### Privo di minerali di conflitto

Questo prodotto non contiene sostanze designate come "minerali da conflitto" come tantalio, stagno, oro o tungsteno della Repubblica Democratica del Congo o dei paesi limitrofi.