

Barre

24350.0530



Descrizione prodotto

Materiale

Barre

- Acciaio inox 1.4305, sabbiato opaco

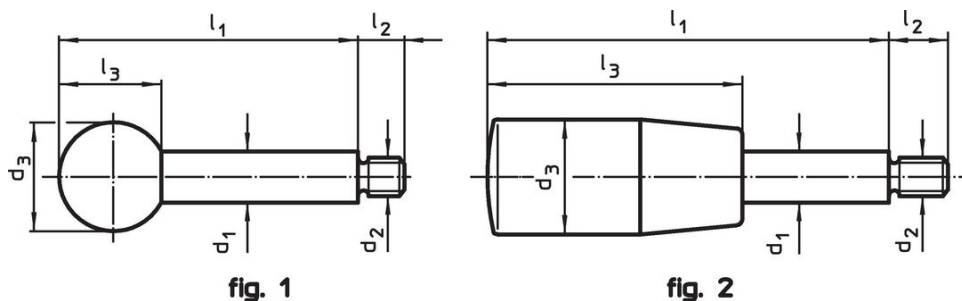
Pomello

- Plastica PF 31, nera, DIN 319

Impugnatura cilindrica

- Termoplastica (PF 31), nera

Disegno



Caratteristiche

Dimensioni						max. [°C]	[g]	Codice
d ₁	l ₁	d ₂	d ₃ [mm]	l ₂	l ₃			
Con pomello sferico – Fig. 1, acciaio inox								
10	80	M8	25	11	22,5	110	50	24350.0530

Esempio di applicazione



Conformità

Conforme alla normativa RoHS

Conforme alla Direttiva 2011/65/UE e alla Direttiva 2015/863.

Non contiene sostanze SVHC

Nessuna sostanza SVHC con più dello 0,1% p/p contenuto - elenco SVHC [REACH] aggiornato al 27.06.2024.

Non contiene sostanze della Proposition 65

Nessuna sostanza contemplata nella Proposition 65

<https://www.P65Warnings.ca.gov/>

Privo di minerali di conflitto

Questo prodotto non contiene sostanze designate come "minerali da conflitto" come tantalio, stagno, oro o tungsteno della Repubblica Democratica del Congo o dei paesi limitrofi.