

**Manovelle** • con manico pieghevole, acciaio inox  
24331.0415



**Descrizione prodotto**

**Materiale**

**Perno**

- Acciaio inox 1.4305

**Impugnatura**

- Plastica, nera, opaca

**Corpo manovella**

- Alluminio, rivestimento in plastica, simile all'argento RAL 9006, struttura opaca

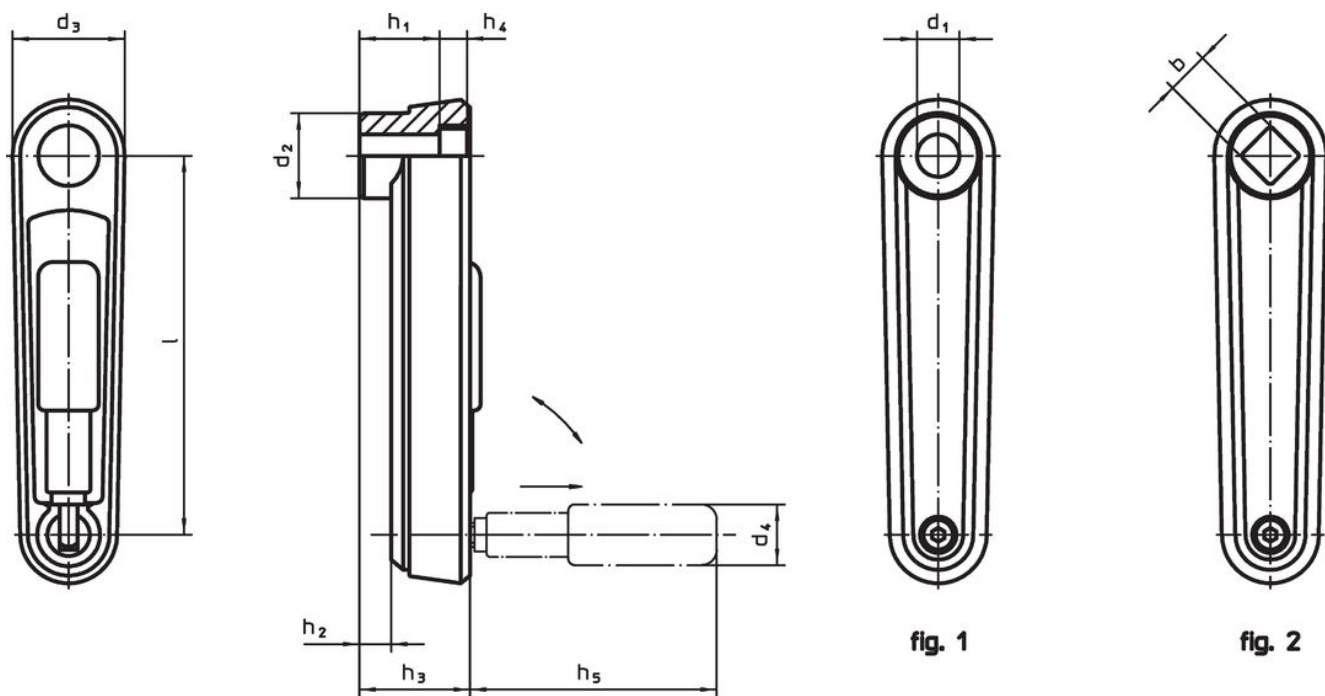
**Copertura**

- Plastica, grigio chiaro

**Funzionamento**

Nella posizione di lavoro la maniglia è bloccata. Per spostare la maniglia in posizione di riposo, è necessario estrarla assialmente e ruotarla.

**Disegno**



**Caratteristiche**

l	d <sub>1</sub> H7	d <sub>2</sub>	d <sub>3</sub>	h <sub>1</sub>	Dimensioni					d <sub>4</sub> Ø impugnatura cilindrica	[g]	Codice
					h <sub>2</sub> ~	h <sub>3</sub>	h <sub>4</sub>	h <sub>5</sub>	[mm]			
<b>Con foro liscio – Fig. 1, argento</b>												
125	14	28	37	30,5	10,5	36,5	4,2	76,5	24	246	24331.0415	

## Conformità

### Conforme alla normativa RoHS

Contiene piombo - conforme alle eccezioni 6a / 6b / 6c.

### Contiene sostanze SVHC >0,1% p/p

Contiene piombo - elenco SVHC [REACH] aggiornato al 23.01.2024.

### Contiene sostanze della Proposition 65



L'esposizione al piombo può causare cancro e danni riproduttivi  
<https://www.P65Warnings.ca.gov/>

### Privo di minerali di conflitto

Questo prodotto non contiene sostanze designate come "minerali da conflitto" come tantalio, stagno, oro o tungsteno della Repubblica Democratica del Congo o dei paesi limitrofi.