

## Manovelle • con impugnatura pieghevole

24331.0305



### Descrizione prodotto

#### Materiale

##### Perno

- Acciaio, brunito

##### Impugnatura

- Plastica, nera, opaca

##### Corpo manovella

- Alluminio plastificato, simile a RAL 9005 nero, opaco

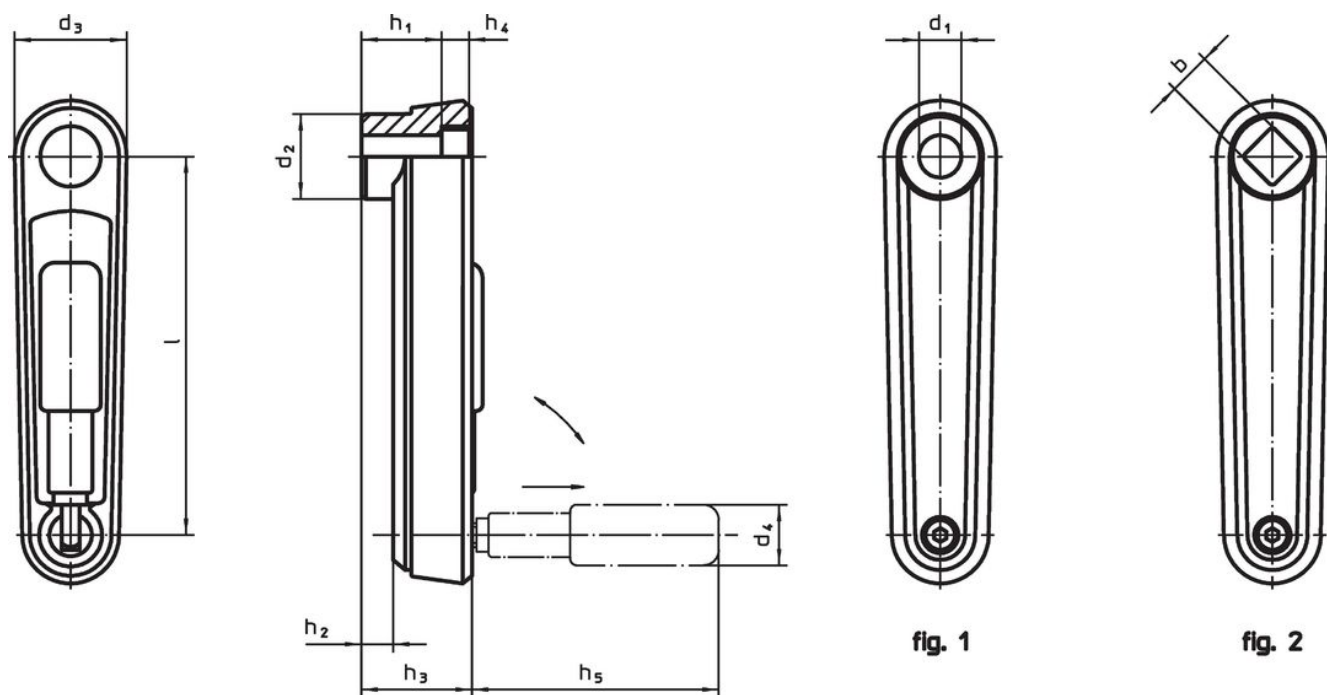
##### Copertura

- Plastica, grigio chiaro

#### Funzionamento

Nella posizione di lavoro la maniglia è bloccata. Per spostare la maniglia in posizione di riposo, è necessario estrarla assialmente e ruotarla.

### Disegno



### Caratteristiche

Dimensioni										[g]	Codice	
l	b H11	d <sub>2</sub>	d <sub>3</sub>	h <sub>1</sub>	h <sub>2</sub> ~	h <sub>3</sub>	h <sub>4</sub>	h <sub>5</sub>	d <sub>4</sub> Ø impugnatura cilindrica			
Con foro quadrato – Fig. 2, nero												
80	10	23	30	19,5	4	25,5	4,3	43	16	115	24331.0305	

## Conformità

### Conforme alla normativa RoHS

Conforme alla Direttiva 2011/65/UE e alla Direttiva 2015/863.

### Non contiene sostanze SVHC

Nessuna sostanza SVHC con più dello 0,1% p/p contenuto - elenco SVHC [REACH] aggiornato al 27.06.2024.

### Non contiene sostanze della Proposition 65

Nessuna sostanza contemplata nella Proposition 65

<https://www.P65Warnings.ca.gov/>

### Privo di minerali di conflitto

Questo prodotto non contiene sostanze designate come "minerali da conflitto" come tantalio, stagno, oro o tungsteno della Repubblica Democratica del Congo o dei paesi limitrofi.