

## Manovelle • con impugnatura pieghevole

24331.0015



### Descrizione prodotto

#### Materiale

##### Perno

- Acciaio, brunito

##### Impugnatura

- Plastica, nera, opaca

##### Corpo manovella

- Alluminio, rivestimento in plastica, simile all'argento RAL 9006, struttura opaca

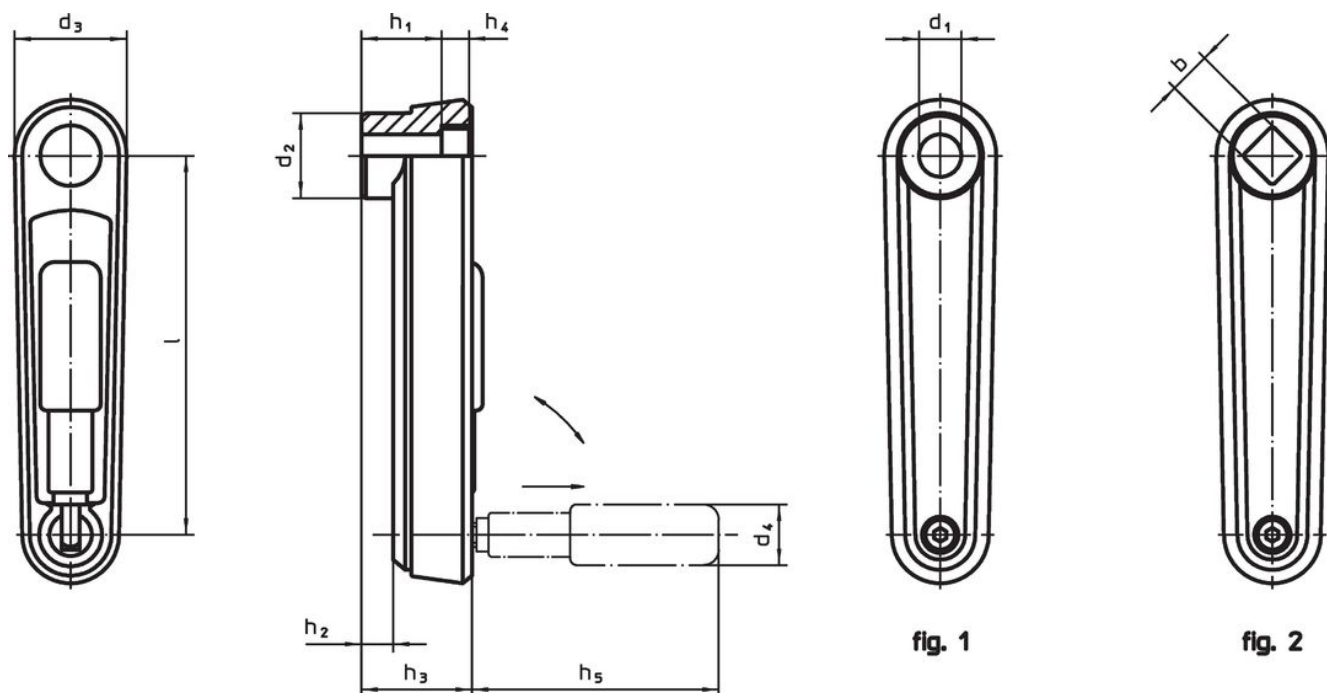
##### Copertura

- Plastica, grigio chiaro

#### Funzionamento

Nella posizione di lavoro la maniglia è bloccata. Per spostare la maniglia in posizione di riposo, è necessario estrarla assialmente e ruotarla.

### Disegno



### Caratteristiche

l	d <sub>1</sub> H7	d <sub>2</sub>	d <sub>3</sub>	h <sub>1</sub>	Dimensioni					d <sub>4</sub> Ø impugnatura cilindrica	[g]	Codice
					h <sub>2</sub> ~	h <sub>3</sub>	h <sub>4</sub>	h <sub>5</sub>	[mm]			
<b>Con foro liscio – Fig. 1, argento</b>												
125	14	28	37	30,5	10,5	36,5	4,2	76,5	24	261	24331.0015	

## Conformità

### Conforme alla normativa RoHS

Contiene piombo - conforme alle eccezioni 6a / 6b / 6c.

### Contiene sostanze SVHC >0,1% p/p

Contiene piombo - elenco SVHC [REACH] aggiornato al 27.06.2024.

### Contiene sostanze della Proposition 65



L'esposizione al piombo può causare cancro e danni riproduttivi  
<https://www.P65Warnings.ca.gov/>

### Privo di minerali di conflitto

Questo prodotto non contiene sostanze designate come "minerali da conflitto" come tantalio, stagno, oro o tungsteno della Repubblica Democratica del Congo o dei paesi limitrofi.