

Manovelle • inox microfuso

24330.0540



Descrizione prodotto

Il lato di montaggio del mozzo è lavorato.

Materiale

Perno

- Acciaio inox 1.4301

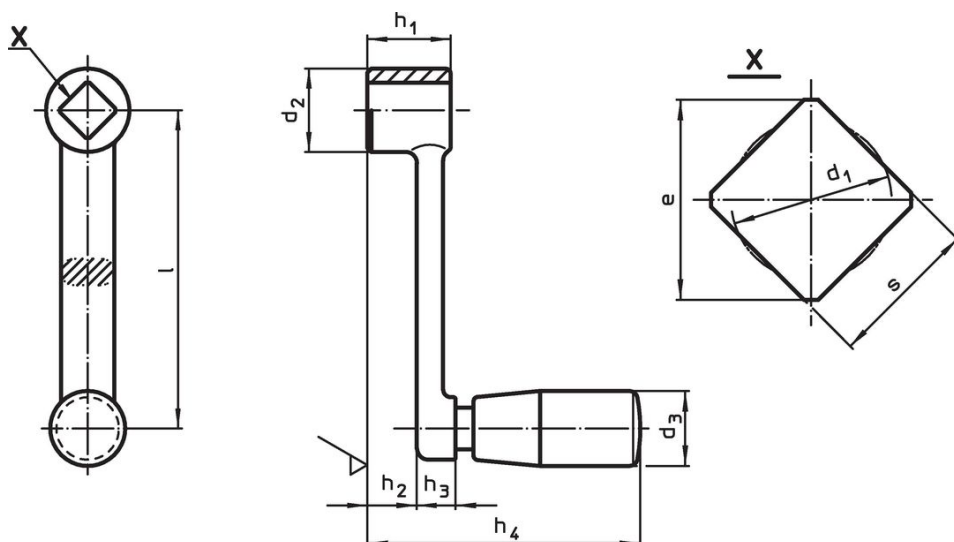
Corpo manovella

- Acciaio inox 1.4308

Impugnatura cilindrica

- Termoplastica (PF 31), nera

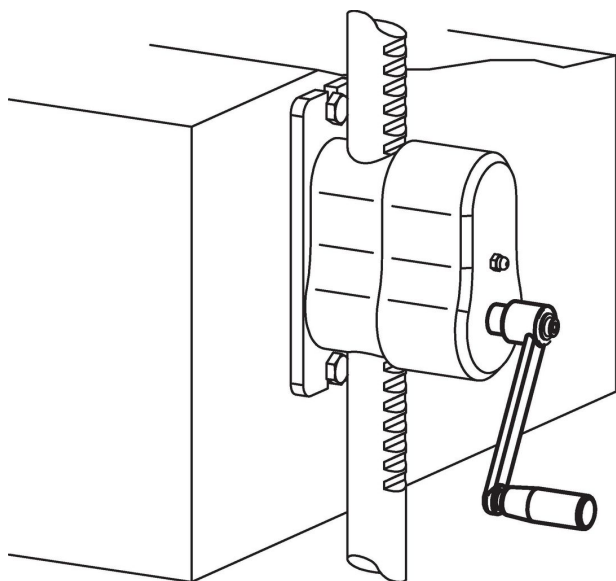
Disegno



Caratteristiche

Dimensioni									d ₃	[g]	Codice
l	s H11	e min.	d ₁ max.	d ₂	h ₁	h ₂ ~	h ₃	h ₄ ~	Ø impugnatura cilindrica EH 24530.		
[mm]									[mm]		
125	14	18,1	14,7	28	28	18,8	9,2	95,5	23	320	24330.0540

Esempio di applicazione



Conformità

Conforme alla normativa RoHS

Conforme alla Direttiva 2011/65/UE e alla Direttiva 2015/863.

Non contiene sostanze SVHC

Nessuna sostanza SVHC con più dello 0,1% p/p contenuto - elenco SVHC [REACH] aggiornato al 27.06.2024.

Non contiene sostanze della Proposition 65

Nessuna sostanza contemplata nella Proposition 65
<https://www.P65Warnings.ca.gov/>

Privo di minerali di conflitto

Questo prodotto non contiene sostanze designate come "minerali da conflitto" come tantalio, stagno, oro o tungsteno della Repubblica Democratica del Congo o dei paesi limitrofi.