

Manovelle
24330.0424



Descrizione prodotto

Materiale

Corpo manovella

- Zinco pressofuso, rivestito in resina nera, opaca

Impugnatura cilindrica

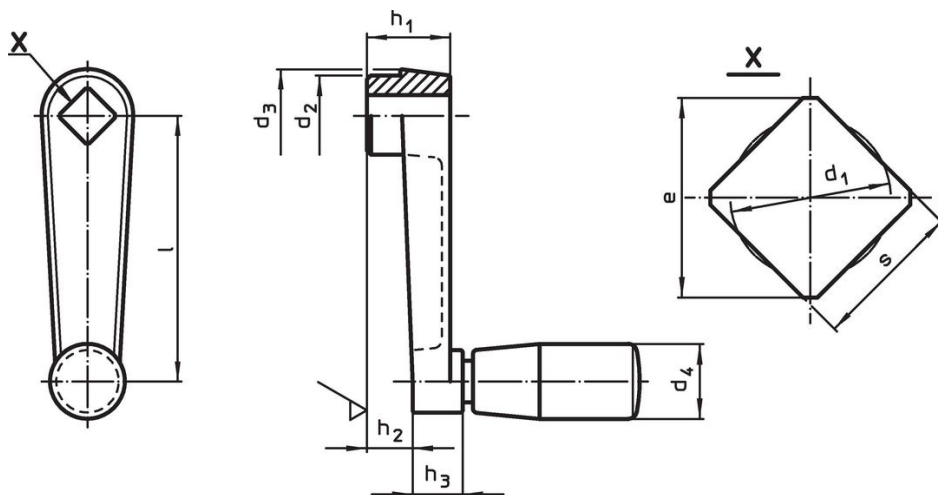
- Termoplastica (PF 31), nera

Maggiori informazioni

Riferimenti

Esecuzione alternativa alle manovelle DIN 469.

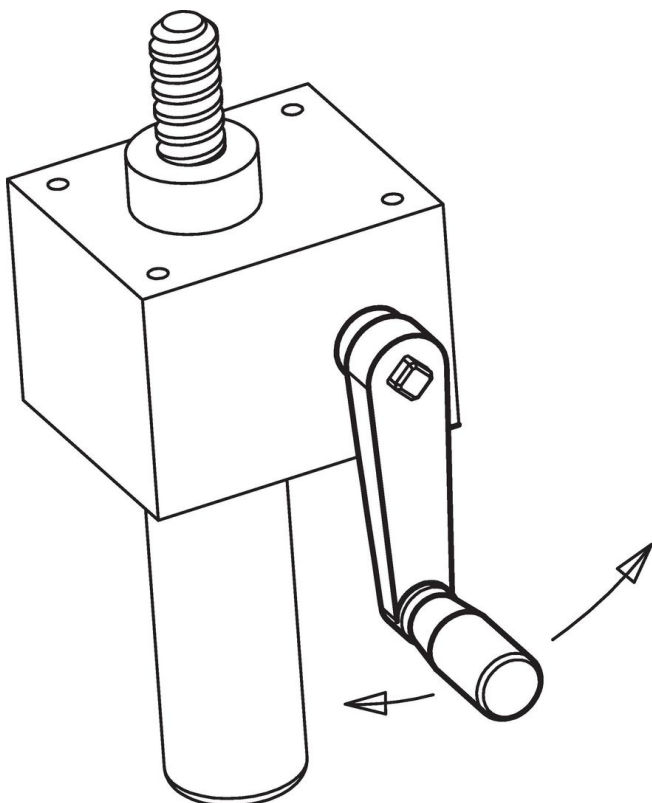
Disegno



Caratteristiche

Dimensioni										d_4			Codice
l	s H11	e min.	d_1 max.	d_2	d_3	h_1	h_2 ~	h_3	\varnothing impugnatura cilindrica EH 24530.	max.			
[mm]										[mm]	[°C]	[g]	
zinco pressofuso													
80	10	13,1	10,5	23	26	24	14	14	21	80	166	24330.0424	

Esempio di applicazione



Conformità

Conforme alla normativa RoHS

Contiene piombo - conforme alle eccezioni 6a / 6b / 6c.

Contiene sostanze SVHC >0,1% p/p

Contiene piombo - elenco SVHC [REACH] aggiornato al 27.06.2024.

Contiene sostanze della Proposition 65



L'esposizione al piombo può causare cancro e danni riproduttivi
<https://www.P65Warnings.ca.gov/>

Privo di minerali di conflitto

Questo prodotto non contiene sostanze designate come "minerali da conflitto" come tantalio, stagno, oro o tungsteno della Repubblica Democratica del Congo o dei paesi limitrofi.