

**Manovelle**  
24330.0422



**Descrizione prodotto**

**Materiale**

**Corpo manovella**

- Zinco pressofuso, rivestito in resina nera, opaca

**Impugnatura cilindrica**

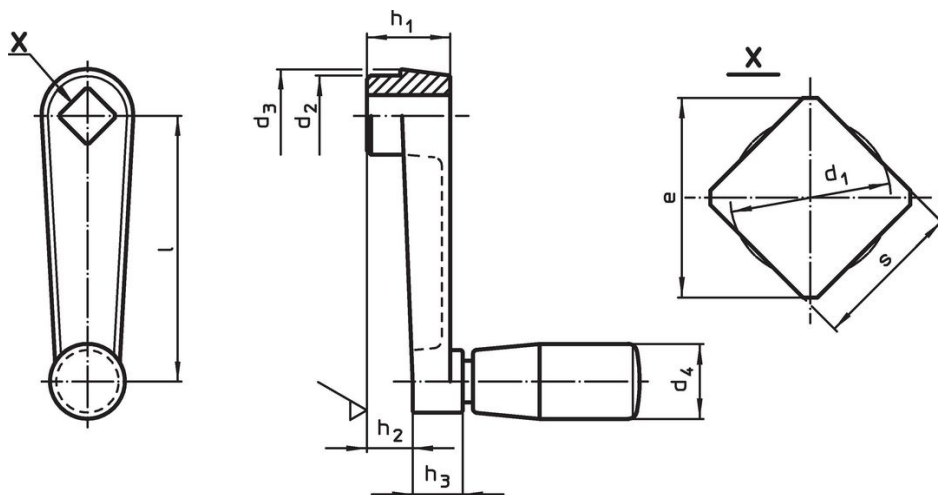
- Termoplastica (PF 31), nera

**Maggiori informazioni**

**Riferimenti**

Esecuzione alternativa alle manovelle DIN 469.

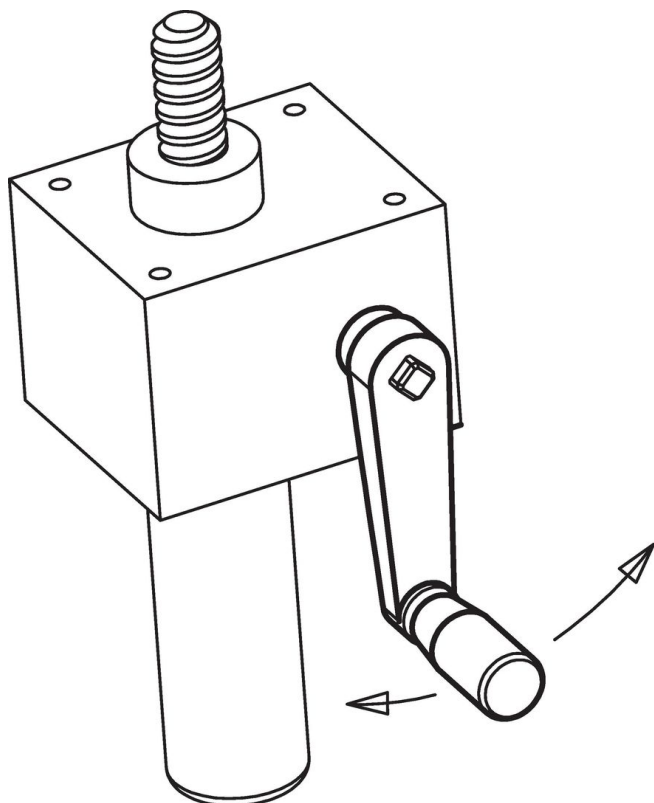
**Disegno**



**Caratteristiche**

Dimensioni									$d_4$			Codice
l	s H11	e min.	$d_1$ max.	$d_2$	$d_3$	$h_1$	$h_2$ ~	$h_3$	Ø impugnatura cilindrica EH 24530.	max.	[g]	
[mm]									[mm]	[°C]	[g]	
<b>zinco pressofuso</b>												
64	10	13,1	10,5	19	22	20	11	12	18	80	97	24330.0422

## Esempio di applicazione



## Conformità

### Conforme alla normativa RoHS

Contiene piombo - conforme alle eccezioni 6a / 6b / 6c.

### Contiene sostanze SVHC >0,1% p/p

Contiene piombo - elenco SVHC [REACH] aggiornato al 27.06.2024.

### Contiene sostanze della Proposition 65



L'esposizione al piombo può causare cancro e danni riproduttivi  
<https://www.P65Warnings.ca.gov/>

### Privo di minerali di conflitto

Questo prodotto non contiene sostanze designate come "minerali da conflitto" come tantalio, stagno, oro o tungsteno della Repubblica Democratica del Congo o dei paesi limitrofi.