

Manovelle
24330.0420



Descrizione prodotto

Materiale

Corpo manovella

- Zinco pressofuso, rivestito in resina nera, opaca

Impugnatura cilindrica

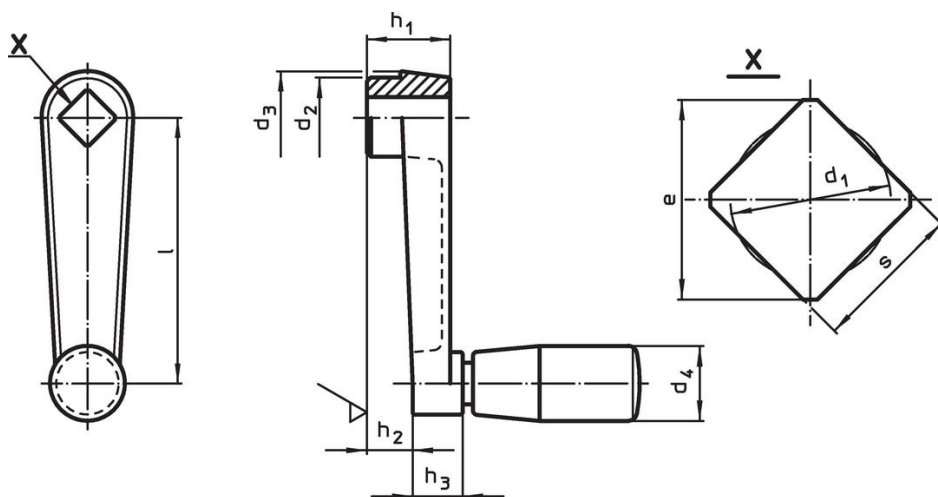
- Termoplastica (PF 31), nera

Maggiori informazioni

Riferimenti

Esecuzione alternativa alle manovelle DIN 469.

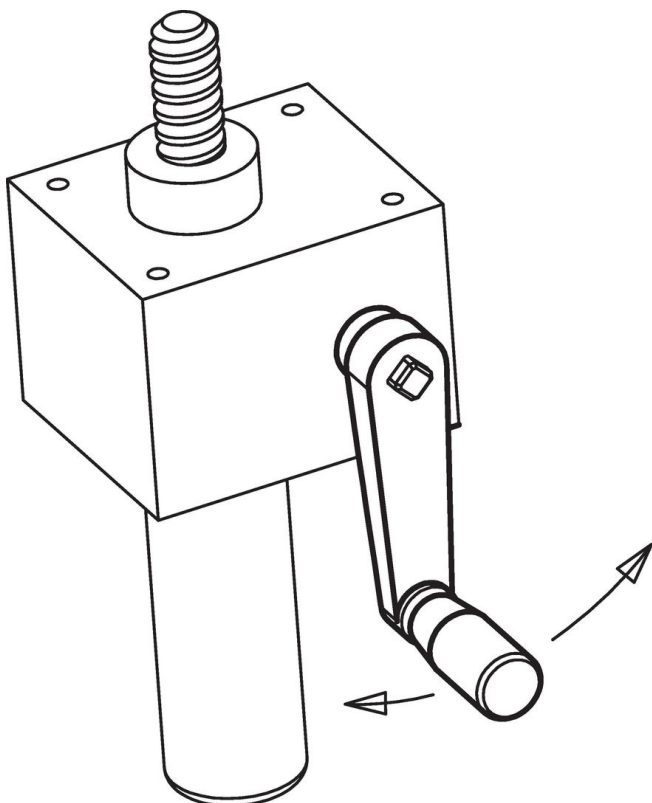
Disegno



Caratteristiche

Dimensioni									d ₄	🌡️	📦	Codice
l	s	e	d ₁	d ₂	d ₃	h ₁	h ₂	h ₃	Ø impugnatura cilindrica EH 24530.	max.		
	H11	min.	max.				~		[mm]	[°C]	[g]	
zinco pressofuso												
50	8	10,1	8,4	16	18	18	10	10	14	80	58	24330.0420

Esempio di applicazione



Conformità

Conforme alla normativa RoHS

Contiene piombo - conforme alle eccezioni 6a / 6b / 6c.

Contiene sostanze SVHC >0,1% p/p

Contiene piombo - elenco SVHC [REACH] aggiornato al 27.06.2024.

Contiene sostanze della Proposition 65



L'esposizione al piombo può causare cancro e danni riproduttivi
<https://www.P65Warnings.ca.gov/>

Privo di minerali di conflitto

Questo prodotto non contiene sostanze designate come "minerali da conflitto" come tantalio, stagno, oro o tungsteno della Repubblica Democratica del Congo o dei paesi limitrofi.