

Manovelle • DIN 469 diritte con quadro DIN 79

24330.0120



Descrizione prodotto

Ghisa rettificata e sabbiata con mozzo lavorato

Materiale

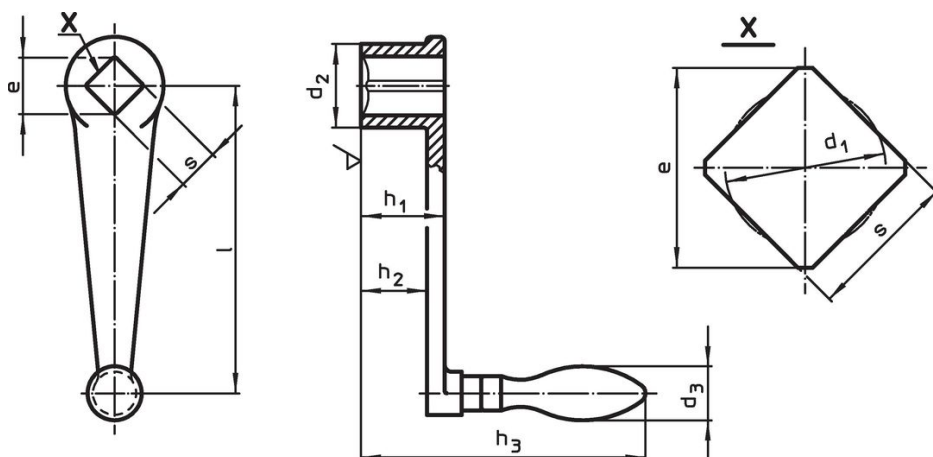
Impugnatura

- Acciaio tornito, zincato e passivato

Corpo manovella

- Ghisa sferoidale, plastificata, nera

Disegno



Caratteristiche

l	s H11	e min.	Dimensioni					d ₃ Ø corrisp. [mm]		Codice
			d ₁ [mm]	d ₂	h ₁	h ₂ ~	h ₃			
Con impugnatura fissa EH 24450. DIN 39										
80	10	13,1	10,5	24	24	18	94	18	183	24330.0120

Conformità

Conforme alla normativa RoHS

Conforme alla Direttiva 2011/65/UE e alla Direttiva 2015/863.

Non contiene sostanze SVHC

Nessuna sostanza SVHC con più dello 0,1% p/p contenuto - elenco SVHC [REACH] aggiornato al 23.01.2024.

Non contiene sostanze della Proposition 65

Nessuna sostanza contemplata nella Proposition 65

<https://www.P65Warnings.ca.gov/>

Privo di minerali di conflitto

Questo prodotto non contiene sostanze designate come "minerali da conflitto" come tantalio, stagno, oro o tungsteno della Repubblica Democratica del Congo o dei paesi limitrofi.