

Maniglie a U • con rondelle d'appoggio

24310.0520



Descrizione prodotto

Le maniglie a U vengono utilizzate, per esempio, su ante di macchine, mobili, armadi, cassetti e cassettiere.

Queste maniglie rotonde a U sono caratterizzate dalla costruzione ergonomica e stabile e dal semplice e senza tempo design.

Materiale

Impugnatura

- Acciaio inox 1.4305, sabbiato opaco

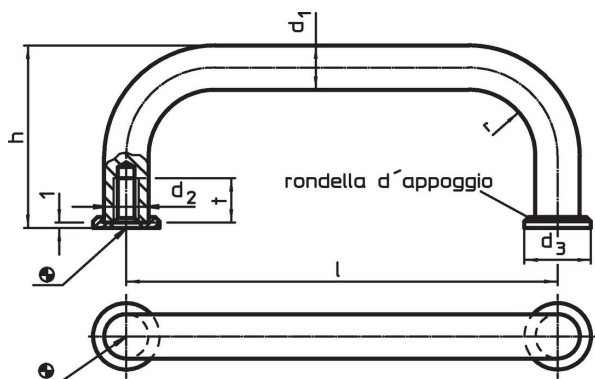
Rondella d'appoggio

- acciaio inox

Assemblaggio

Grazie alla presenza delle rondelle di supporto garantiscono un'ottimale superficie d'appoggio. Le rondelle possono essere sostituite per adattarsi a forme e geometrie particolari.

Disegno



Caratteristiche

| Dimensioni | | | | | | | [g] | Codice |
|----------------|-----------|----------------|----------------|----|----|-----------|-----|------------|
| d ₁ | l ±0,5 | d ₂ | d ₃ | h | r | t min. | | |
| acciaio inox | | | | | | | | |
| 8 | 64 | M4 | 12 | 35 | 10 | 8 | 44 | 24310.0520 |

Conformità

Conforme alla normativa RoHS

Conforme alla Direttiva 2011/65/UE e alla Direttiva 2015/863.

Non contiene sostanze SVHC

Nessuna sostanza SVHC con più dello 0,1% p/p contenuto - elenco SVHC [REACH] aggiornato al 23.01.2024.

Non contiene sostanze della Proposition 65

Nessuna sostanza contemplata nella Proposition 65

<https://www.P65Warnings.ca.gov/>

Privo di minerali di conflitto

Questo prodotto non contiene sostanze designate come "minerali da conflitto" come tantalio, stagno, oro o tungsteno della Repubblica Democratica del Congo o dei paesi limitrofi.