

Maniglie a U

24300.0690



Descrizione prodotto

Le maniglie a U vengono utilizzate, per esempio, su ante di macchine, mobili, armadi, cassetti e cassettiere.
Profilo ergonomico, liscio, di grande robustezza.

Materiale

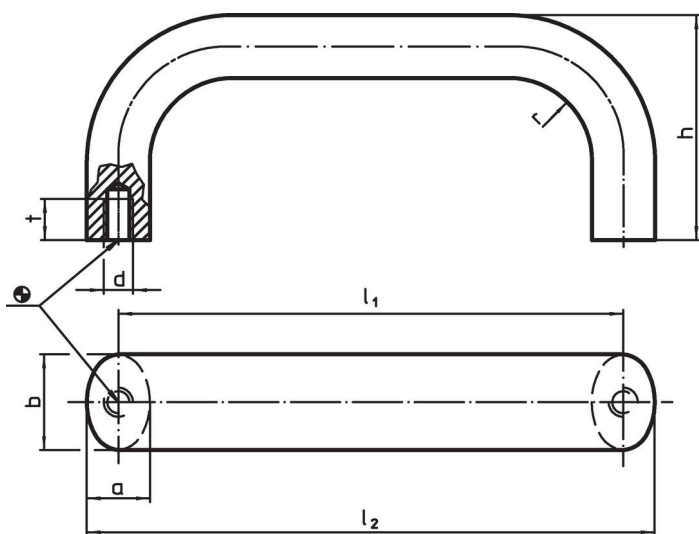
Impugnatura

- Acciaio inox 1.4301, sabbato opaco

Assemblaggio

Il montaggio avviene dalla parte posteriore.

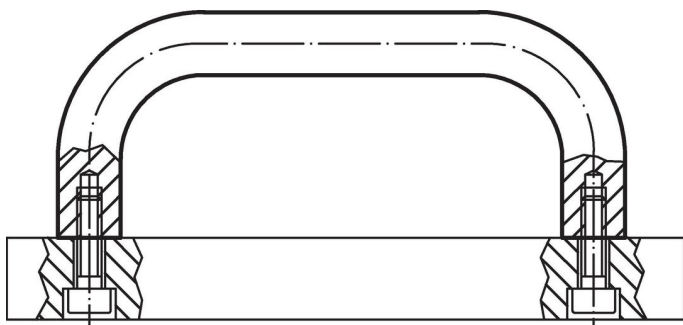
Disegno



Caratteristiche

b	l ₁ ±0,25	l ₂	Dimensioni					[g]	Codice
			a	d	h	r	t		
Acciaio inox, sabbato opaco, acciaio inox									
26	400	417	17	M8	57	19	12	1259	24300.0690

Esempio di applicazione



Conformità

Conforme alla normativa RoHS

Conforme alla Direttiva 2011/65/UE e alla Direttiva 2015/863.

Non contiene sostanze SVHC

Nessuna sostanza SVHC con più dello 0,1% p/p contenuto - elenco SVHC [REACH] aggiornato al 27.06.2024.

Non contiene sostanze della Proposition 65

Nessuna sostanza contemplata nella Proposition 65

<https://www.P65Warnings.ca.gov/>

Privo di minerali di conflitto

Questo prodotto non contiene sostanze designate come "minerali da conflitto" come tantalio, stagno, oro o tungsteno della Repubblica Democratica del Congo o dei paesi limitrofi.